



JETCO è stata fondata agli inizi anni '90 e si è specializzata subito per la produzione di bussole di mascheraggio DIN 172 e DIN 179, matrici di precisione da trancia DIN 9845 forma A e B.

Grazie al personale altamente qualificato, all'esperienza accumulata ed ai continui investimenti in nuove tecnologie e macchinari sempre più all'avanguardia, JETCO è stata in grado di ampliare la propria gamma di produzione offrendo ai propri clienti un servizio sempre più ampio; infatti ora per esempio è in grado di produrre viti a colletto ISO 12.9 con gambo rettificato anche con lunghezze fino a 200 mm e viti con distanziale rettificato fino a 230 mm.

Inoltre JETCO produce anche un'ampia gamma di prodotti normalizzati per stampi quali matrici sbozzate ISO 8977, centraggi conici, datari, marchi di riciclaggio e molto altro come potrete scoprire sfogliando il catalogo.

Obiettivo principale della JETCO è di lavorare prettamente in pronta consegna, infatti dispone di un magazzino verticale automatizzato ampiamente assortito per ogni articolo, in grado di soddisfare ogni tipo di esigenza e collaborando con i principali corrieri espresso garantisce la consegna per il giorno successivo alla spedizione.



JETCO was founded at the beginning of 1990 and specialized in the production of drill bushes DIN 172 and DIN 179, matrices DIN 9845 type A and B.

Thanks to the high qualified staff, the experience gained and the several investments in new technologies and in the most modern machines, JETCO has expanded his range of production and improved the service to his customers; in fact now JETCO is able to supply shoulder screws ISO 12.9 with ground shaft in "h8" of own production with length until 200 mm and shoulder screws with ground spacer with length until 230 mm.

Moreover JETCO also produces a wide range of standard parts for mould and dies as blank matrices ISO 8977, conical interlocks, date stamps, recycling labels and much more as you could see looking at the pages of our catalogue.

The main target of JETCO is to supply and delivery the goods very quickly, in fact there is an automatic stocking systems fulfil of each item able to satisfy every order and cooperating with the most famous express-courier the delivery within 24-48 hours is guaranteed.





JETCO ha un sistema qualità UNI EN ISO 9001:2008 certificato con TÜV Italia per soddisfare la propria clientela non solo con il servizio ma anche con il massimo della qualità.

I nostri prodotti sono realizzati con macchine tecnologicamente avanzate e la merce prodotta prima di essere stoccata a magazzino o prima di essere spedita viene sottoposta ad accurati e scrupolosi controlli effettuati con strumentazioni modernissime.

Tutti i lotti di produzione sono costantemente monitorati ad ogni stato di avanzamento lavoro e si effettuano attenti e severi controlli su tutta la merce in entrata quale la materia prima nonché le lavorazioni conto terzi come i trattamenti termici.



JETCO has a quality system UNI EN ISO 9001:2008 certified by TÜV Italia for satisfying the customers not only with the service but also with the best quality.

Our products are made with the most modern CNC machine and the goods before being store in the warehouse or shipped out to the clients is subjected to careful and scrupulous controls done with highly technological equipment.

All batches are constantly monitored at every stage of progress work and JETCO does careful and stringent checks on all incoming goods which the raw material as well as on the outsourced working such as the heat treatments.

PAG.

01

BUSSOLE DI MASCHERAGGIO DIN 179 E DIN 172
DRILL BUSHES DIN 179 AND DIN 172

04

MATRICI DIN 9845 TIPO A e B
DIES DIN 9845 TYPE A and B

06

BUSSOLE GUIDA PUNZONI DIN 9845 C
PUNCH GUIDE BUSHES DIN 9845 C

07

MATRICI ISO 8977 CON PREFORO TIPO A e B
BLANK DIES ISO 8977 WITH START BORE TYPE A and B

09

PUNZONI DIN 9861-DA in WS, HWS E HSS
PUNCHES DIN 9861-DA in WS, HWS AND HSS

11

VITI A COLLETTO ISO 7379
SHOULDER SCREWS ISO 7379

12

VITI CON DISTANZIALE RETTIFICATO
SHOULDER SCREWS WITH GROUND SPACER

14

MOLLE PER STAMPI ISO 10243
DIES SPRINGS ISO 10243

18

COLONNINE DI GUIDA DIN 9835
PILOT PINS DIN 9835

19

BARRE ELASTOMERO E SEDI METALLICHE
ELASTOMER BARS AND SPACERS

20

CENTRAGGI CONICI
CONICAL INTERLOCKS

21

DATARI, INSERTI E MARCHI di RICICLAGGIO
DATES STAMPS, INSERTS AND RECYCLING LABELS

23

ANELLI DI CENTRAGGIO e BUSSOLE D'INIEZIONE
CENTERING RINGS AND INJECTION BUSHES

24

PIEDINI e RONDELLE APPOGGIA TAVOLINO e BUSSOLE FILETTATE
STOP PINS, TABLE BANKS AND THREADED

25

SPINE DIN 6325 E DIN 7979
DOWEL PINS DIN 6325 AND DIN 7979

27

GRANI A SFERA
BALL PLUNGERS

28

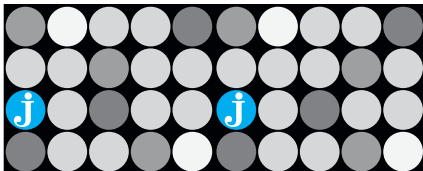
TAPPI CONICI GAS TIPO BSPT E DIN 906
CONICAL PLUG TYPE GAS BSPT AND DIN 906

29

VALVOLE PER L'ARIA tipo A e B
AIR VALVES TYPE A and B

30

TABELLE TOLLERANZE ISO ED ACCIAI, CONDIZIONI GENERALI DI VENDITA
TOLERANCES ISO AND STEELS TABLES, GENERAL PROVISIONS OF SALE



BUSSOLE DI MASCHERAGGIO DIN 179 LISCIE DRILL BUSHES DIN 179 WITHOUT HEAD

MATERIALE:

16 Cr Ni 4

TRATTAMENTO TERMICO:

Cementazione + tempra

DUREZZA:

Hrc 60±2

MATERIAL:

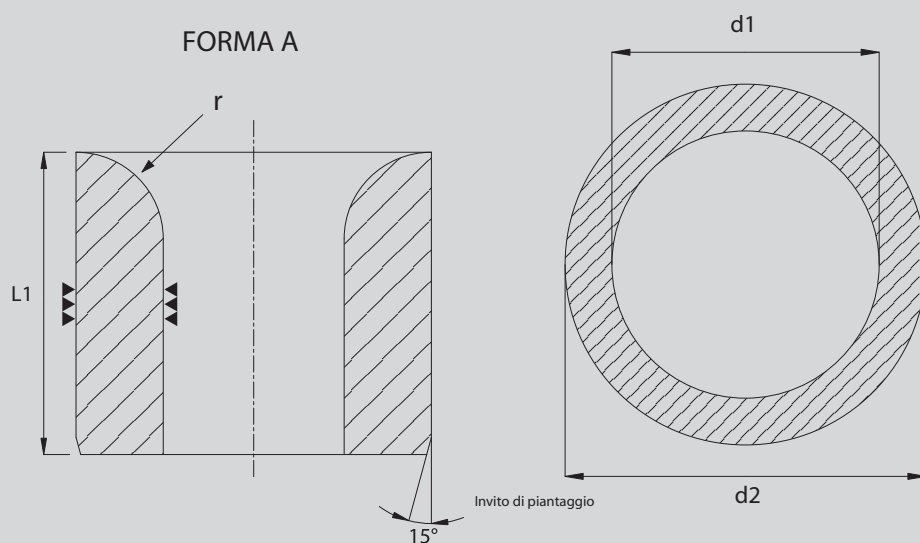
16 Cr Ni 4

HEAT TREATMENT:

Cementing+hardening

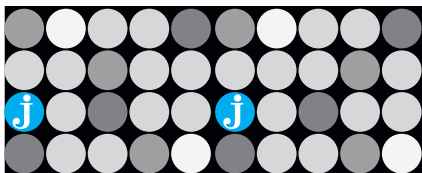
HARDNESS:

Hrc 60±2



01

d1 F7	PROGRESSIONE Gradation mm	d2 n6	TIPO CORTO / Short type		TIPO LUNGO / Long type	
			L1	€	L1	€
0,9 - 1,0	0,1	3	6	6,00	9	7,00
1,1 - 1,8	0,1	4	6	4,00	9	5,00
1,9 - 2,6	0,1 - 0,25	5	6	1,05	9	1,15
2,7 - 3,3	0,1 - 0,25	6	8	1,05	12	1,15
3,4 - 4,0	0,1 - 0,25	7	8	0,95	12	1,10
4,1 - 5,0	0,1 - 0,25	8	8	1,00	12	1,15
5,1 - 6,0	0,1 - 0,25	10	10	1,10	16	1,25
6,1 - 8,0	0,1 - 0,25	12	10	1,15	16	1,30
8,1 - 10	0,1 - 0,25	15	12	1,20	20	1,45
10,1 - 12	0,1 - 0,25	18	12	1,40	20	1,70
12,1 - 15	0,1 - 0,25	22	16	1,55	28	2,10
15,25 - 18	0,25	26	16	2,10	28	2,65
18,25 - 22	0,25	30	20	2,60	36	3,25
22,25 - 26	0,25	35	20	3,05	36	3,80
26,25 - 30	0,25	42	20	4,40	36	6,00
			25	5,50	45	6,80
30,25 - 35	0,25	48	25	6,40	45	8,30
			25	8,75	45	12,00
35,5 - 42	0,5	55	30	10,50	56	13,70
			30	12,50	56	16,30
42,5 - 48	0,5	62	30	15,60	56	18,50
48,5 - 55	0,5	70	30	15,60	56	18,50
56 - 63	1,0	78	35	26,30	67/72	31,60



BUSSOLE DI MASCHERAGGIO DIN 172 CON COLLARE DRILL BUSHES DIN 172 WITH HEAD

MATERIALE:

16 Cr Ni 4

TRATTAMENTO TERMICO:

Cementazione + tempra

DUREZZA:

Hrc 60±2

MATERIAL:

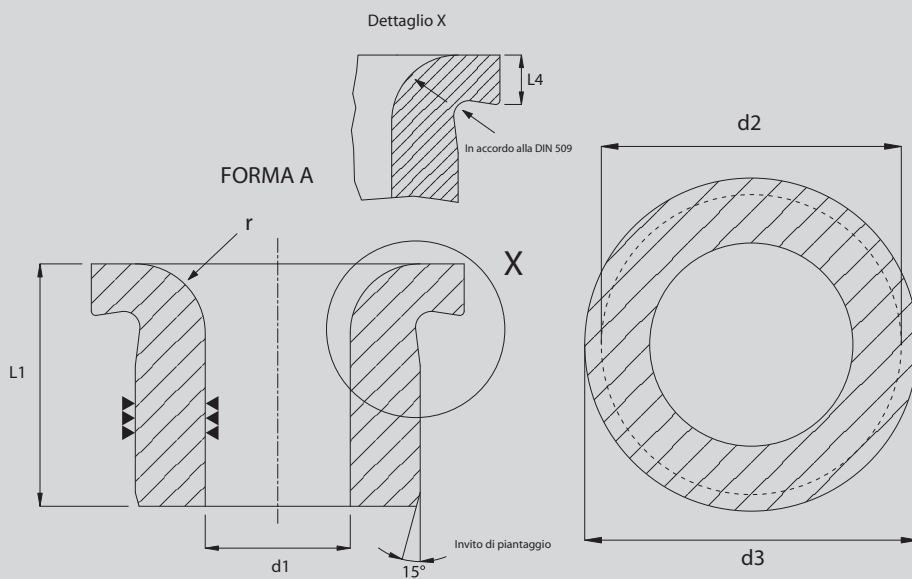
16 Cr Ni 4

HEAT TREATMENT:

Cementing+hardening

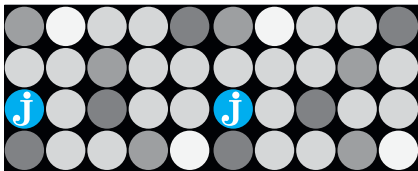
HARDNESS:

Hrc 60±2



02

d1 F7	PROGRESSIONE Gradation mm	d2 n6	d3	L4	TIPO CORTO / Short type		TIPO LUNGO / Long type	
					L1	€	L1	€
0,9 - 1,0	0,1	3	6	2	6	8,00	9	9,30
1,1 - 1,8	0,1	4	7	2	6	5,50	9	6,30
1,9 - 2,6	0,1 - 0,25	5	8	2	6	1,39	9	1,50
2,7 - 3,3	0,1 - 0,25	6	9	2,5	8	1,37	12	1,50
3,4 - 4,0	0,1 - 0,25	7	10	2,5	8	1,30	12	1,46
4,1 - 5,0	0,1 - 0,25	8	11	2,5	8	1,25	12	1,34
5,1 - 6,0	0,1 - 0,25	10	13	3	10	1,30	16	1,45
6,1 - 8,0	0,1 - 0,25	12	15	3	10	1,45	16	1,60
8,1 - 10	0,1 - 0,25	15	18	3	12	1,65	20	1,80
10,1 - 12	0,1 - 0,25	18	22	4	12	1,80	20	1,95
12,1 - 15	0,1 - 0,25	22	26	4	16	2,05	28	2,90
15,25 - 18	0,25	26	30	4	16	2,60	28	3,40
18,25 - 22	0,25	30	34	5	20	3,40	36	4,50
22,25 - 26	0,25	35	39	5	20	4,35	36	5,35
26,25 - 30	0,25	42	46	5	20	5,25	36	7,00
					25	6,50	45	7,70
30,25 - 35	0,25	48	52	5	25	8,90	45	11,40
					25	12,20	45	15,50
35,5 - 42	0,5	55	59	5	30	14,50	56	18,30
					30	17,70	56	22,20
42,5 - 48	0,5	62	66	6	30	18,80	56	23,30
48,5 - 55	0,5	70	74	6	30	18,80	56	23,30
56 - 63	1,0	78	82	6	35	30,75	67/72	38,50



BUSSOLE DIN 179 e DIN 172 EXTRALUNGHE

DRILL BUSHES DIN 179 and DIN 172 EXTRA LONG SIZE

MATERIALE:

16 Cr Ni 4

TRATTAMENTO TERMICO:

Cementazione + tempra

DUREZZA:

Hrc 60±2

MATERIAL:

16 Cr Ni 4

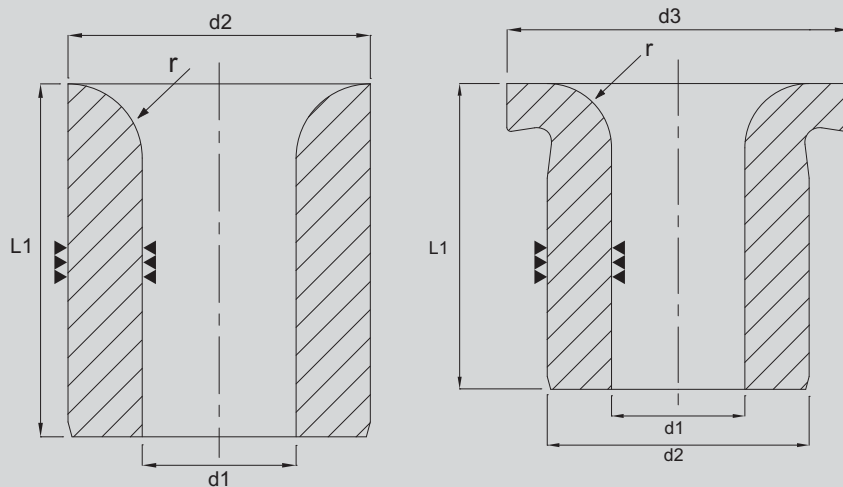
HEAT TREATMENT:

Cementing + hardening

HARDNESS:

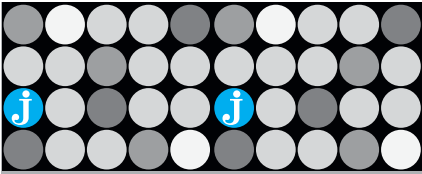
Hrc 60±2

FORMA A



03

d1 F7	PROGRESSIONE Gradation mm	d2 n6	d3	L1	DIN 179	DIN 172
					€	€
2,7 - 3,3	0,1 - 0,25	6	9	16	2,50	2,80
3,4 - 4,0	0,1 - 0,25	7	10	16	2,50	2,80
4,1 - 5,0	0,1 - 0,25	8	11	16	2,20	2,40
5,1 - 6,0	0,1 - 0,25	10	13	20	2,40	2,60
6,1 - 8,0	0,1 - 0,25	12	15	20	2,50	2,75
8,1 - 10	0,1 - 0,25	15	18	25	2,70	3,00
10,1 - 12	0,1 - 0,25	18	22	25	2,80	3,20
12,1 - 15	0,1 - 0,25	22	26	36	3,50	4,50
15,25 - 18	0,25	26	30	36	4,40	4,90
19 - 22	1,0	30	34	45	5,60	7,20
23 - 26	1,0	35	39	45	6,50	8,50
27 - 30	1,0	42	46	56	11,00	12,50



MATRICI DIN 9845 TIPO "A" LISCIE

MATRICES DIN 9845 TYPE "A" WITHOUT HEAD

TRATTAMENTO TERMICO:

Tempra+rinvimento
HWS = Hrc 60±2
HSS = Hrc 64±2

TOLLERANZA DELLA LUNGHEZZA:

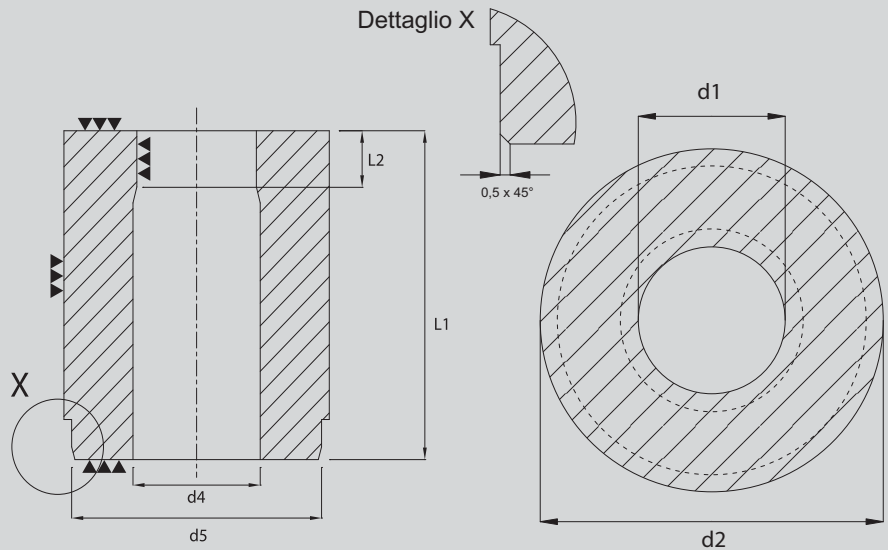
L1=+0/+0,3

HEAT TREATMENT:

Hardening
HWS = Hrc 60±2
HSS = Hrc 64±2

TOLERANCE OF LENGTH:

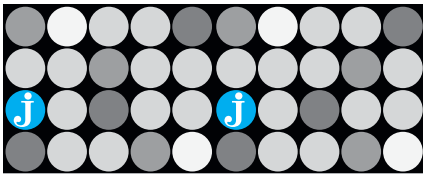
L1=+0/+0,3



04

d1 H8	PROGRESSIONE Gradation mm	d2 n6	d4 ±0,1	L2	€ HWS		€ HSS	
					L1 20	L1 28	L1 20	L1 28
0,8 - 1,0	0,1	5	d1+0,3	3	-	-	17,50	-
1,1 - 2,0	0,1	6	d1+0,3	3	-	-	12,00	15,50
2,0 - 3,3	0,1	7	d1+0,5	3	4,60	5,55	5,85	7,05
3,1 - 4,0	0,1	8	d1+0,5	4	4,60	5,55	5,85	7,05
4,1 - 5,0	0,1	10	d1+0,7	4	4,45	5,35	5,65	6,75
5,1 - 6,0	0,1	12	d1+0,7	4	4,45	5,35	5,65	6,75
6,1 - 8,0	0,1	15	d1+0,7	4	4,90	5,75	6,40	7,30
8,1 - 10	0,1	18	d1+1,0	4	5,10	6,00	6,65	7,80
10,1 - 12	0,1	22	d1+1,0	5	5,30	6,25	6,90	8,15
12,1 - 15	0,1	26	d1+1,0	5	5,65	6,65	8,15	9,60
15,5 - 18	0,5	30	d1+1,0	5	-	20,00	-	-
18,5 - 22	0,5	35	d1+1,0	5	-	37,00	-	-
22,5 - 26	0,5	42	d1+1,0	5	-	42,00	-	-
26,5 - 30	0,5	48	d2+2,0	5	-	52,00	-	-

Misure centesimali a richiesta • Centesimal dimension on request



MATRICI DIN 9845 TIPO "B" CON COLLARE

MATRICES DIN 9845 TYPE "B" WITH HEAD

TRATTAMENTO TERMICO:

Tempra+rinvimento
HWS = Hrc 60±2
HSS = Hrc 64±2

TOLLERANZA DELLA LUNGHEZZA:

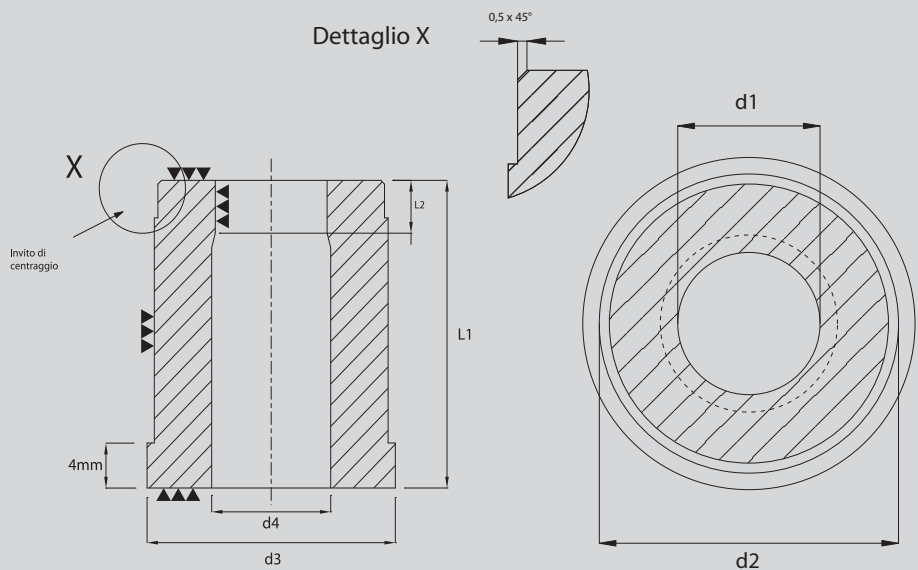
$L1 = +0/+0,3$

HEAT TREATMENT:

Hardening
HWS = Hrc 60±2
HSS = Hrc 64±2

TOLERANCE OF LENGTH:

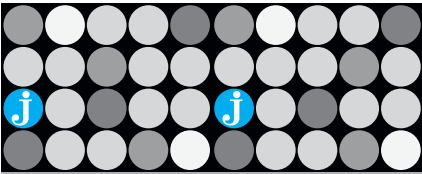
$L1 = +0/+0,3$



05

d1 H8	PROGRESSIONE Gradation mm	d2 k6	d3	d4 ±0,1	L2	€ HWS		€ HSS	
						L1 20	L1 28	L1 20	L1 28
0,8 - 1,0	0,1	5	7	d1+0,3	3	-	-	21,00	-
1,1 - 2,0	0,1	6	8	d1+0,3	3	-	-	14,00	18,50
2,0 - 3,3	0,1	7	9	d1+0,5	3	5,30	6,50	6,75	8,25
3,1 - 4,0	0,1	8	10	d1+0,5	4	5,30	6,50	6,75	8,25
4,1 - 5,0	0,1	10	12	d1+0,7	4	5,15	6,25	6,50	7,90
5,1 - 6,0	0,1	12	14	d1+0,7	4	5,15	6,25	6,50	7,90
6,1 - 8,0	0,1	15	17	d1+0,7	4	5,30	6,65	6,75	8,50
8,1 - 10	0,1	18	20	d1+1,0	4	6,00	6,85	7,80	8,90
10,1 - 12	0,1	22	24	d1+1,0	5	6,25	7,60	8,15	9,90
12,1 - 15	0,1	26	28	d1+1,0	5	6,75	8,00	9,70	11,50
15,5 - 18	0,5	30	32	d1+1,0	5	-	23,50	-	-
18,5 - 22	0,5	35	37	d1+1,0	5	-	39,50	-	-
22,5 - 26	0,5	42	44	d1+1,0	5	-	44,50	-	-
26,5 - 30	0,5	48	50	d2+2,0	5	-	59,00	-	-

Misure centesimali a richiesta • Centesimal dimension on request



BUSSOLE GUIDA PUNZONI DIN 9845 C PUNCH GUIDE BUSHES DIN 9845 C

MATERIALE:

HWS

TRATTAMENTO TERMICO:

Tempra + Rinvenimento

DUREZZA:

Hrc 60±2

MATERIAL:

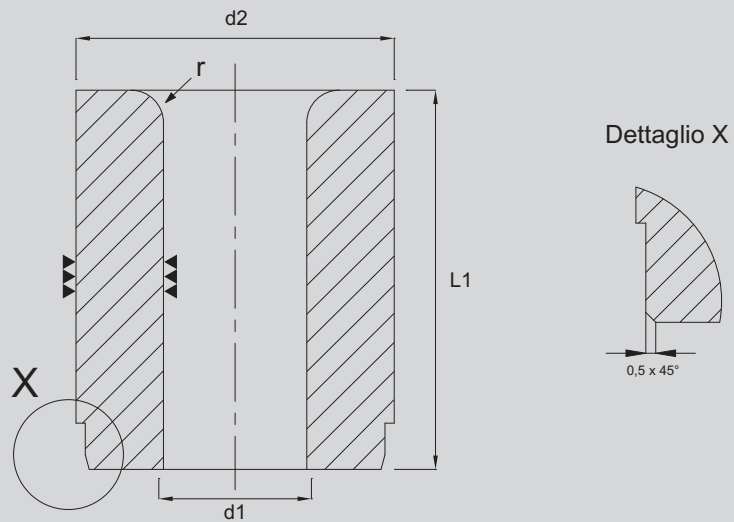
HWS

HEAT TREATMENT:

Hardening

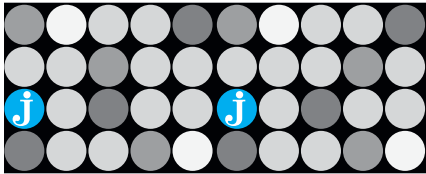
HARDNESS:

Hrc 60±2



06

				PREZZI
d1 H7	PROGRESSIONE Gradation mm	d2 n6	L1	€
2,1 - 3,0	0,1	7	12	4,90
3,1 - 4,0	0,1	8	12	4,70
4,1 - 5,0	0,1	10	16	5,20
5,1 - 6,0	0,1	12	16	5,40
6,1 - 8,0	0,1	15	20	6,00
8,1 - 10,0	0,1	18	20	6,60
10,1 - 12,0	0,1	22	28	8,20
12,1 - 15,0	0,1	26	28	10,80
15,5 - 18,0	0,5	30	36	11,50



MATRICI CON PREFORO ISO 8977 A MATRICES WITH START BORE ISO 8977 A

MATERIALE:

HSS

TRATTAMENTO TERMICO:

Tempra sottovuoto

DUREZZA:

Hrc 64±2

MATERIAL:

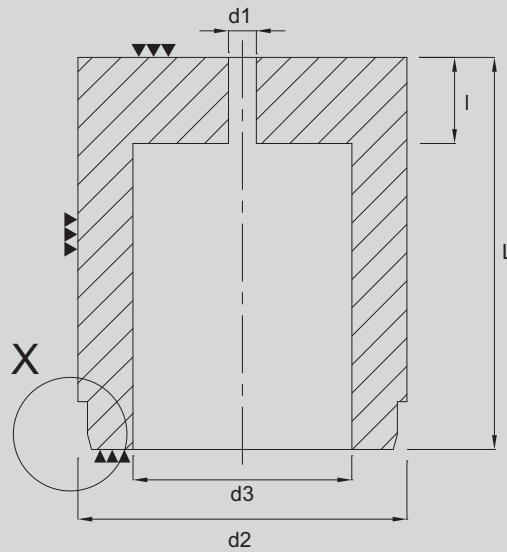
HSS

HEAT TREATMENT:

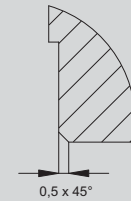
Vacuum Hardening

HARDNESS:

Hrc 64±2



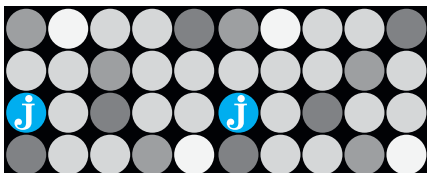
Dettaglio X



07

L +0 / +0,5

d2 n5	d1	16	20	25	32	d3	l
		PREZZI €					
5	1,0	9,80	10,40	10,90	-	2,8	2,0
6	1,0	9,80	10,40	10,90	-	3,5	3,0
8	1,0	9,20	9,30	9,70	10,80	4,0	4,0
10	1,0	9,30	9,40	9,80	10,90	5,8	4,0
13	1,2	-	9,60	10,20	11,20	8,0	5,0
16	1,2	-	9,80	10,50	11,80	9,5	5,0
20	1,5	-	11,50	13,00	14,10	12	8,0
25	1,5	-	13,50	15,00	17,00	17,3	8,0
32	1,5	-	18,00	20,50	23,00	20,7	8,0
40	1,5	-	22,00	24,50	27,00	27,7	8,0



MATRICI CON PREFORO ISO 8977 B

MATRICES WITH START BORE ISO 8977 B

MATERIALE:

HSS

TRATTAMENTO TERMICO:

Tempra sottovuoto

DUREZZA:

Hrc 64±2

MATERIAL:

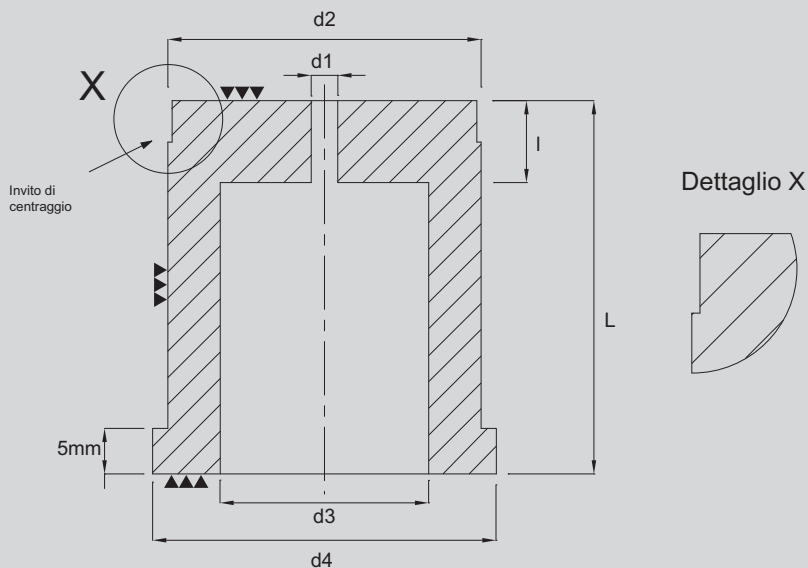
HSS

HEAT TREATMENT:

Vacuum Hardening

HARDNESS:

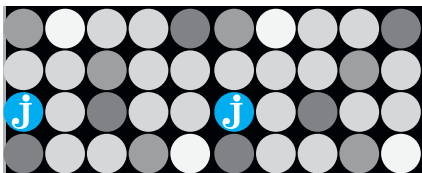
Hrc 64±2



08

L +0 / +0,5

d2 m5	d1	16	20	25	32	d4	d3	l
		PREZZI €						
5	1,0	10,50	11,00	11,80	-	8	2,8	2
6	1,0	10,50	11,00	11,80	-	9	3,5	3
8	1,0	9,80	10,50	11,00	12,10	11	4,0	4
10	1,0	9,90	10,70	11,10	12,30	13	5,8	4
13	1,2	-	10,80	11,30	12,70	16	8,0	5
16	1,2	-	11,00	12,00	14,50	19	9,5	5
20	1,5	-	12,80	14,70	16,10	24	12,0	8
25	1,5	-	15,00	17,00	19,50	29	17,3	8
32	1,5	-	19,00	22,00	25,00	36	20,7	8
40	1,5	-	23,00	25,50	29,00	44	27,7	8



PUNZONI E ESTRATTORI A TESTA SVASATA TIPO "DA" IN WS PUNCHES AND EJECTORS WITH CONICAL HEAD TYPE "DA" IN WS

MATERIALE:

WS

DUREZZA:

Punzoni Hrc 61/63

Estrattori Hrc 58/62

TOLLERANZE:

Punzoni d= ISA h6

Estrattori d= ISA g6

MATERIAL:

WS

HARDNESS:

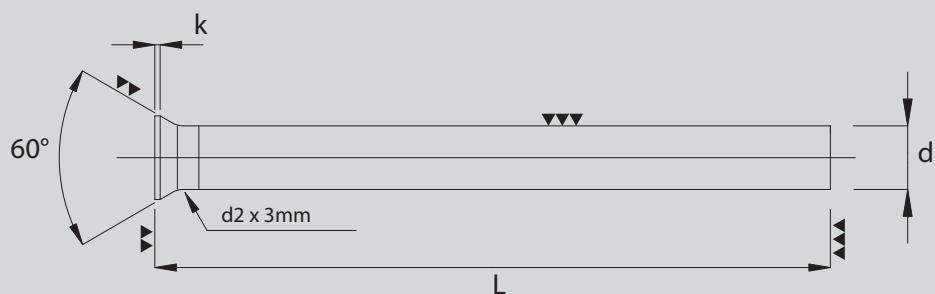
Punches Hrc 61/63

Ejector Hrc 58/62

TOLERANCE:

Punches d= ISA h6

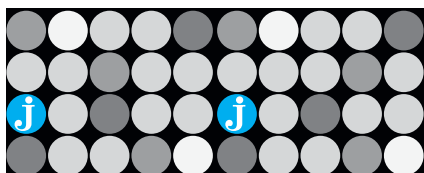
Ejector d= ISA g6



09

d	PUNZONI / PUNCHES DIN 9861			ESTRATTORI / EJECTORS DIN 1530			
	PREZZI €						
L =	71	80	100	125	160	200	250 *
0,5 - 0,9	1,60	1,70	2,00	-	-	-	-
1,0 - 1,9	1,45	1,50	1,55	1,70	2,45	2,60	-
2,0 - 3,0	0,70	0,75	0,80	0,90	1,30	1,70	2,55 *
3,1 - 4,0	0,75	0,80	0,90	1,00	1,45	1,75	2,55 *
4,1 - 5,0	0,80	0,90	1,00	1,10	1,55	1,90	2,70 *
5,1 - 6,0	1,05	1,10	1,15	1,30	1,70	2,20	2,95 *
6,1 - 7,0	1,30	1,30	1,45	1,60	2,05	2,50	3,25 *
7,1 - 8,0	1,45	1,55	1,60	1,80	2,20	2,70	3,60 *
8,1 - 9,0	1,65	1,80	1,90	2,10	2,60	3,30	4,10 *
9,1 - 10	1,85	1,95	2,10	2,40	2,90	3,50	4,40 *
10,1 - 11	2,20	2,40	2,50	2,80	3,40	4,20	5,10 *
11,1 - 12	2,45	2,60	2,75	3,20	3,75	4,70	5,75 *
12,1 - 12,4	3,60	3,90	4,00	4,20	5,30	6,35	-
12,5 - 13	3,45	3,50	3,70	4,05	5,25	6,20	7,80
13,5 - 14	3,60	3,80	4,00	4,50	5,35	6,70	8,30
14,5 - 15	4,20	4,20	4,55	5,00	5,90	7,75	8,90
15,5 - 16	4,40	4,60	4,90	5,50	6,60	7,90	9,50
16,5 - 17	5,00	5,80	6,10	6,60	7,90	10,50	11,50
17,5 - 18	5,70	5,80	6,40	6,90	9,10	10,00	12,00
18,5 - 19	7,00	7,20	7,50	8,20	9,50	11,10	13,50
19,5 - 20	7,00	7,20	7,50	8,20	9,50	11,10	13,50

* Per la lunghezza 250 mm disponibili solo misure piene e mezze / Dal diametro 12,5 mm i prezzi si intendono per misure piene e mezze.
The length 250 mm is available only with a diameter with gradation 0,5 mm and 1,0 mm (4,0-4,5-5,0 etc.). Starting from diameter 12,5 the prices are for a gradation of 0,5 mm and 1,0 mm (12,5-13-13,5 etc.)



PUNZONI DIN 9861 A TESTA SVASATA TIPO "DA" IN HWS E HSS

PUNCHES DIN 9861 WITH CONICAL HEAD TYPE "DA" IN HWS AND HSS

MATERIALE:

HWS e HSS

DUREZZA:

Hrc 60/63

TOLLERANZA:

d = ISA h6

MATERIAL:

HWS and HSS

HARDNESS:

Hrc 60/63

TOLERANCE:

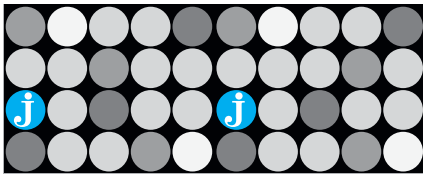
d = ISA h6



d	PUNZONI / PUNCHES HWS "DA"				PUNZONI / PUNCHES HSS "DA"			
	PREZZI €				PREZZI €			
L =	71	80	100	125	71	80	100	125
1,0 - 1,9	2,00	2,10	2,25	-	2,25	2,45	2,90	-
2,0 - 3,0	1,40	1,55	1,75	2,20	2,00	2,25	2,55	3,25
3,1 - 4,0	1,25	1,35	1,55	1,95	1,90	2,10	2,40	3,00
4,1 - 5,0	1,30	1,45	1,65	2,05	2,20	2,50	2,90	3,60
5,1 - 6,0	1,70	1,75	2,00	2,50	2,40	2,70	3,20	3,95
6,1 - 7,0	1,95	2,20	2,35	2,80	2,90	3,10	3,60	4,55
7,1 - 8,0	2,40	2,45	2,75	3,25	3,30	3,55	3,90	4,90
8,1 - 9,0	2,80	3,00	3,10	3,85	4,00	4,40	5,10	6,35
9,1 - 10	3,15	3,55	3,95	4,95	4,55	5,00	5,70	7,05
10,1 - 11	4,05	4,20	4,35	5,45	4,90	5,45	6,30	7,85
11,1 - 12	4,20	4,65	5,00	6,00	5,80	6,50	7,35	8,70
12,1 - 12,4	8,10	8,70	9,60	12,00	11,60	12,10	13,35	16,65
12,5 - 13	7,70	8,20	9,00	10,80	10,50	11,10	11,90	14,10
13,5 - 14	8,10	8,70	9,60	12,00	11,60	12,10	13,35	16,70
14,5 - 15	8,40	9,00	9,90	12,35	14,00	14,90	16,60	20,40
15,5 - 16	9,10	9,50	10,50	12,90	14,70	16,00	17,20	21,50
16,5 - 17	12,90	13,20	13,75	16,80	17,30	18,20	19,70	23,70
17,5 - 18	13,00	13,40	13,90	17,25	18,55	19,50	21,50	25,30
18,5 - 19	16,00	16,30	17,15	20,60	21,55	22,60	24,25	30,35
19,5 - 20	16,00	16,30	17,15	20,60	21,55	22,60	24,25	30,35

Dal diametro 12,5 mm i prezzi si intendono per misure piene e mezze.

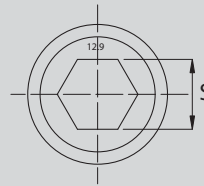
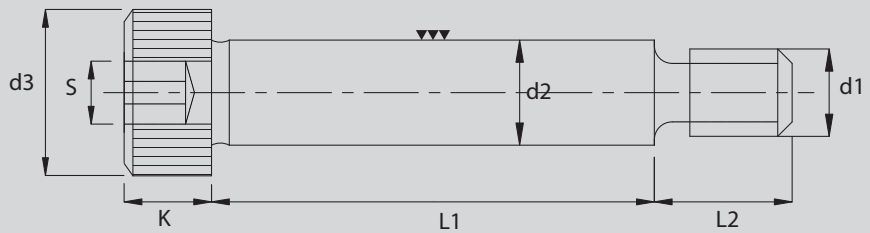
Starting from diameter 12,5 mm the prices are for a gradation of 0,5 mm and 1,0 mm (12,5-13-13,5 etc.)



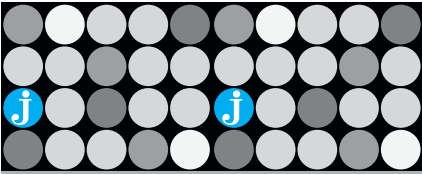
VITI A COLLETO CON GAMBO RETTIFICATO ISO 7379 SHOULDER SCREWS WITH GROUND SHAFT ISO 7379

NORMATIVA: ISO 7379
MATERIALE: ISO 12.9
TOLLERANZA GAMBO: "h8"
RESISTENZA ALLA ROTTURA PER TRAZIONE: 110-120 Kg/mm²
LIMITE DI ELASTICITÀ: 90 Kg/mm min
ALLUNGAMENTO: 9% min.
TOLLERANZA L1: +0/+0,05 mm

ACCORDING TO NORMATIVE: ISO 7379
MATERIAL: ISO 12.9
TOLERANCE OF SHAFT: "h8"
TENSIL STRENGTH: 110-120 Kg/mm²
LIMIT OF ELASTICITY: 90Kg/mm min
STRETCH: 9% min.
TOLERANCE OF L1: +0/+0,05 mm



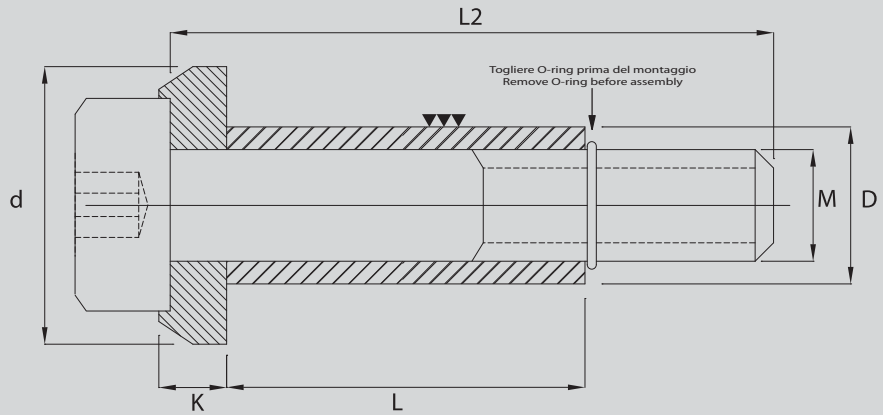
d3	8	10	13	16	18	24	30	36
K	4	4,5	5,5	7	9	11	14	16
L2	8	9,5	11	13	16	18	22	27
S	2,5	3	4	5	6	8	10	12
d1	M4	M5	M6	M8	M10	M12	M16	M20
d2 in "h8"	5	6	8	10	12	16	20	24
L1	PREZZI €							
10	1,45	0,92	1,17	1,70	-	-	-	-
12	1,50	0,96	1,17	1,70	-	-	-	-
15	1,55	1,00	1,20	1,40	1,60	-	-	-
16	1,55	1,00	1,20	1,40	1,60	-	-	-
20	1,65	1,05	1,25	1,45	2,00	-	-	-
25	1,70	1,09	1,30	1,50	2,10	3,50	-	-
30	1,85	1,19	1,40	1,55	2,15	3,55	6,80	-
35	1,95	1,22	1,40	1,60	2,25	3,60	7,10	-
40	2,05	1,27	1,50	1,65	2,30	3,70	7,40	12,80
45	2,40	1,41	1,50	1,70	2,45	3,80	7,73	13,25
50	2,60	1,47	1,55	1,80	2,45	3,95	8,43	13,71
55	Nuova dimensione / New dimension M4 x Ø 5	1,66	1,60	1,85	2,60	4,05	8,81	14,05
60		1,90	1,65	1,90	2,65	4,20	9,14	14,82
65		2,20	1,80	2,00	2,70	4,40	9,52	15,27
70		2,45	1,80	2,00	2,80	4,50	9,71	15,46
80		2,95	1,90	2,20	2,95	4,90	11,18	19,48
90		-	1,95	2,30	3,10	5,20	12,46	20,12
100		-	2,00	2,40	3,35	5,60	13,74	21,08
110		-	-	2,60	3,60	6,40	14,40	21,40
120		-	-	2,85	3,75	6,90	15,01	21,72
140		-	-	-	4,80	8,00	17,50	25,40
160		-	-	-	-	8,95	20,00	29,00
200		-	-	-	-	13,20	25,00	36,20



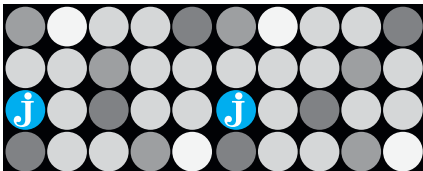
VITI A COLLETO CON DISTANZIALE RETTIFICATO SHOULDER SCREWS WITH GROUND SPACER

VITE: Qualità 12.9 UNI 5931
TOLLERANZA DI RETTIFICA: D="h7"
RONDELLA:
 Acciaio temprato, brillantata.
 Resistenza 100 Kg/mm2
DISTANZIALE:
 Acciaio temprato e rettificato.

SCREW: Quality 12.9 UNI 5931
TOLERANCE OF GRINDING: D="h7"
WASHER:
 steel heat-treated and brightened,
 strength 100Kg/mm2
SPACER:
 steel heat-treated and grinded.



K	6	6,5	7,5	9	11
d	15	19	23	27	34
D	10	12,5	15	17,5	23
M	M6	M8	M10	M12	M16
L ± 0,05 mm	€ (L2)	€ (L2)	€ (L2)	€ (L2)	€ (L2)
15	1,10 (30)	-	-	-	-
20	1,10 (35)	1,45 (35)	1,90 (40)	-	-
25	1,15 (40)	1,45 (40)	1,90 (45)	-	-
30	1,20 (45)	1,45 (45)	1,90 (50)	2,45 (50)	-
35	1,30 (50)	1,50 (50)	1,95 (55)	2,45 (60)	-
40	1,35 (55)	1,60 (55)	2,05 (60)	2,45 (60)	4,05 (70)
45	1,45 (60)	1,65 (60)	2,15 (65)	2,55 (65)	4,05 (75)
50	1,50 (65)	1,75 (65)	2,20 (70)	2,70 (70)	4,05 (80)
55	1,60 (70)	1,80 (70)	2,35 (75)	2,85 (80)	4,75 (90)
60	1,70 (80)	1,95 (80)	2,40 (80)	3,00 (90)	4,75 (90)
65	1,90 (80)	2,05 (80)	2,65 (85)	3,20 (90)	5,40 (100)
70	1,90 (90)	2,05 (90)	2,65 (90)	3,20 (100)	5,40 (100)
80	2,05 (100)	2,25 (100)	2,80 (100)	3,40 (110)	6,05 (110)
90	2,15 (110)	2,40 (110)	3,00 (110)	3,70 (120)	6,75 (120)
100	2,60 (120)	2,75 (120)	3,20 (120)	3,90 (130)	7,40 (130)
110	3,35 (130)	3,75 (130)	3,90 (130)	4,40 (140)	8,05 (140)
120	-	4,50 (140)	3,90 (140)	4,85 (150)	8,75 (150)
140	-	5,70 (160)	5,10 (160)	6,90 (180)	10,10 (180)
150	-	-	6,20 (170)	7,80 (180)	10,65 (180)
160	-	-	6,70 (180)	8,90 (200)	11,10 (200)
180	-	-	8,70 (200)	11,00 (220)	13,90 (210)
200	-	-	10,00 (220)	12,50 (240)	16,80 (240)
220	-	-	-	16,00 (260)	20,00 (250)
230	-	-	-	-	22,30 (260)



VITE A COLLETO CON DISTANZIALE tipo S SHOULDER SCREWS WITH SPACER type S

VITE: Qualità 10.9 UNI 5933

RONDELLA:

Acciaio temprato e brillantata,
Resistenza 100Kg/mm²

DISTANZIALE:

Acciaio temprato e rettificato

TOLLERANZE DI RETTIFICA: D="h7"

SCREW: Steel type 10.9 UNI 5933

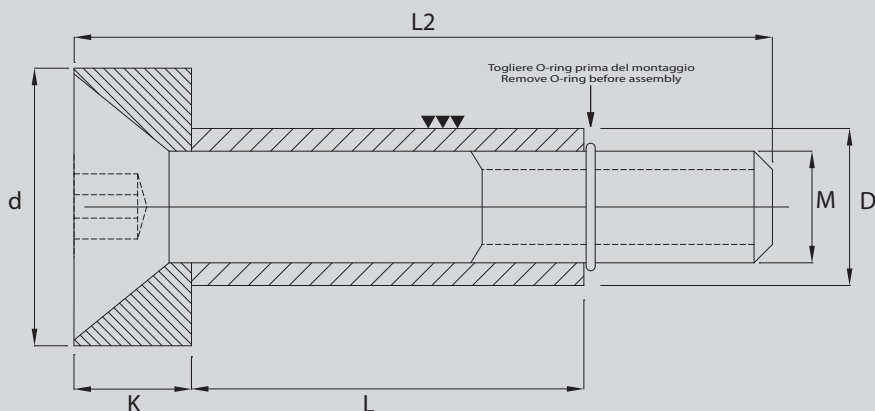
WASHER:

steel heat-treated and brightened,
strength 100Kg/mm²

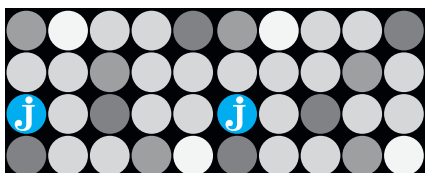
SPACER DATA:

Heat-treated and grinded

TOLERANCE OF GRINDING: D="h7"



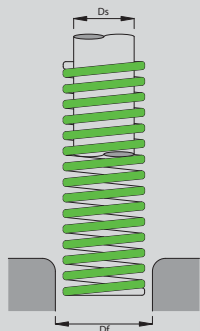
K	6	8	10	12	16
d	15	19	23	27	34
D	10	12,5	15	17,5	23
M	M6	M8	M10	M12	M16
L ± 0,05 mm	€ (L2)	€ (L2)	€ (L2)	€ (L2)	€ (L2)
20	1,30 (35)	-	-	-	-
25	1,45 (40)	1,60 (45)	-	-	-
30	1,55 (45)	1,60 (50)	2,00 (55)	3,10 (60)	-
35	1,70 (50)	1,75 (55)	2,15 (60)	3,10 (70)	-
40	1,85 (55)	1,90 (60)	2,25 (65)	3,10 (70)	-
45	2,00 (60)	2,05 (70)	2,40 (70)	3,35 (80)	-
50	2,15 (65)	2,20 (70)	2,55 (80)	3,65 (80)	6,35 (90)
55	-	2,30 (80)	2,70 (80)	3,95 (90)	6,80 (90)
60	-	2,60 (80)	2,80 (90)	4,20 (90)	7,05 (100)
70	-	2,80 (90)	3,25 (100)	4,65 (100)	7,75 (110)
80	-	3,40 (100)	3,65 (110)	5,20 (110)	8,45 (120)
90	-	-	4,30 (120)	5,90 (120)	9,15 (140)
100	-	-	-	-	9,80 (140)
110	-	-	-	-	10,55 (150)
120	-	-	-	-	11,05 (150)



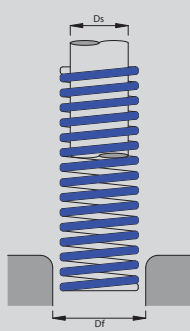
MOLLE PER STAMPI ISO 10243 DIE SPRINGS ISO 10243



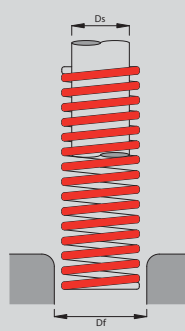
CL
CARICHI LEGGERI / Light load
Verde / green



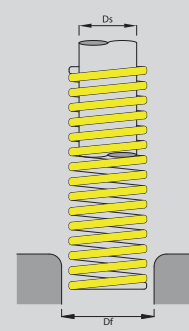
CM
CARICHI MEDI / Medium load
Blu / blue



CF
CARICHI FORTI / Heavy load
Rosso / red

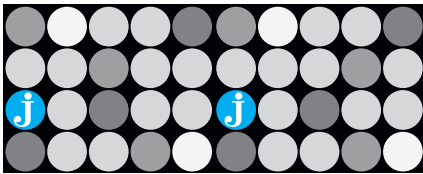


CXF
CARICHI EXTRA FORTI
Extra Heavy load
giallo / yellow



	DF	DS	● CL	N/W*	● CM	N/W	● CF	N/W	● CXF	N/W
			PREZZI €							
10 x 25	10	5	0,83	10,0	0,87	16,0	0,93	22,1	1,08	36,8
10 x 32	10	5	0,87	8,5	0,93	13,0	1,03	17,5	1,26	27,9
10 x 38	10	5	0,93	6,8	1,03	11,9	1,08	17,1	1,38	23,7
10 x 44	10	5	1,03	6,0	1,08	10,3	1,20	15,0	1,50	19,2
10 x 51	10	5	1,08	5,0	1,19	8,9	1,25	12,8	1,56	16,5
10 x 64	10	5	1,19	4,3	1,38	7,5	1,50	10,7	1,85	13,2
10 x 76	10	5	1,27	3,2	1,42	5,3	1,63	7,5	1,95	10,9
10 x 305	10	5	4,20	1,1	5,85	1,6	7,75	2,1	8,80	2,6
13 x 25	12,5	6,3	0,93	17,9	1,03	30,0	1,20	42,1	1,38	58,5
13 x 32	12,5	6,3	1,03	16,4	1,08	24,8	1,25	33,2	1,50	43,9
13 x 38	12,5	6,3	1,08	13,6	1,19	21,4	1,38	29,3	1,56	36
13 x 44	12,5	6,3	1,19	12,1	1,26	18,5	1,42	24,6	1,72	30,3
13 x 51	12,5	6,3	1,27	11,4	1,38	15,5	1,50	19,6	1,85	26,2
13 x 64	12,5	6,3	1,50	9,3	1,56	12,1	1,70	15	2,05	21,2
13 x 76	12,5	6,3	1,63	7,1	1,72	10,2	1,95	13,2	2,20	17,1
13 x 89	12,5	6,3	1,76	5,4	1,95	8,4	2,05	11,4	2,40	14,5
13 x 102	12,5	6,3	1,90	4,1	2,40	6,5	2,60	8,5	3,10	12,5
13 x 305	12,5	6,3	4,40	1,4	6,15	2,1	8,80	2,8	9,80	4,3
16 x 25	16	8	1,08	23,4	1,26	49,4	1,42	75,7	1,56	118
16 x 32	16	8	1,19	22,9	1,38	37,1	1,50	52,8	1,72	89
16 x 38	16	8	1,27	19,3	1,42	33,9	1,55	48,5	1,85	72,1
16 x 44	16	8	1,38	17,1	1,50	30,0	1,65	42,8	1,95	60,9
16 x 51	16	8	1,42	15,7	1,56	26,4	1,72	37,1	2,05	52,3
16 x 64	16	8	1,63	10,7	1,76	20,5	2,00	30,3	2,30	41,2
16 x 76	16	8	1,76	10,0	1,95	17,8	2,15	25,7	2,40	34,1
16 x 89	16	8	1,95	8,6	2,15	15,2	2,40	21,7	2,50	29,5
16 x 102	16	8	2,06	7,8	2,30	13,5	2,50	19,3	2,65	25,6
16 x 115	16	8	2,50	6,6	3,10	11,9	3,30	16,0	3,50	22,5
16 x 305	16	8	4,90	2,5	6,40	4,8	9,25	7,1	10,20	8,4

*N/W = RIGIDITÀ Rg N/mm / RATE Rg N/mm



MOLLE PER STAMPI ISO 10243

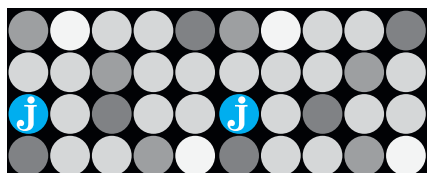
DIE SPRINGS ISO 10243



	DF	DS	● CL	N/W*	● CM	N/W	● CF	N/W	● CXF	N/W
			PREZZI €							
19 x 25	20	10	1,25	55,8	1,38	98,0	1,50	216,0	1,95	293,0
19 x 32	20	10	1,31	45,0	1,42	72,6	1,65	168,0	2,05	224,0
19 x 38	20	10	1,38	33,3	1,56	56,0	1,85	129,0	2,20	177,0
19 x 44	20	10	1,50	30,0	1,72	47,5	2,00	112,0	2,40	149,0
19 x 51	20	10	1,56	24,5	1,76	41,7	2,15	94,0	2,50	138,0
19 x 64	20	10	1,76	20,0	2,00	32,3	2,40	72,1	2,75	99,0
19 x 76	20	10	1,95	16,0	2,15	25,1	2,60	59,7	2,90	81,7
19 x 89	20	10	2,19	14,0	2,45	22,0	3,00	50,5	3,40	69,5
19 x 102	20	10	2,40	12,0	2,65	19,8	3,25	44,2	3,75	60,6
19 x 115	20	10	2,65	10,9	3,00	18,1	3,70	38,4	4,10	53,0
19 x 127	20	10	2,85	9,5	3,15	16,6	4,10	34,1	4,40	47,5
19 x 139	20	10	3,00	8,4	3,55	15,1	4,35	31,0	4,90	43,0
19 x 152	20	10	3,05	7,5	3,75	13,2	4,60	28,2	5,30	39,0
19 x 305	20	10	9,30	4,0	10,70	6,1	12,10	15,0	14,10	21,2
26 x 25	25	12,5	1,56	100,0	1,60	147,0	1,95	375,0	2,05	459,0
26 x 32	25	12,5	1,71	80,3	1,85	118,0	2,30	297,0	2,40	374,4
26 x 38	25	12,5	1,94	62,0	2,10	93,0	2,45	219,0	2,60	346,0
26 x 44	25	12,5	2,10	52,9	2,25	80,8	2,65	187,0	2,80	244,0
26 x 51	25	12,5	2,35	44,0	2,40	68,6	2,80	156,0	3,00	207,5
26 x 64	25	12,5	2,70	35,2	2,70	53,0	3,20	123,0	3,30	161,0
26 x 76	25	12,5	3,00	28,0	3,05	43,2	3,55	99,0	3,70	130,8
26 x 89	25	12,5	3,46	24,0	3,45	38,2	3,90	84,0	4,10	110,5
26 x 102	25	12,5	3,70	21,1	3,70	33,0	4,25	73,0	4,40	96,3
26 x 115	25	12,5	4,30	18,7	4,30	28,0	5,05	65,0	5,15	85,7
26 x 127	25	12,5	4,65	16,7	4,60	25,9	5,30	57,7	5,40	76,3
26 x 139	25	12,5	4,90	15,3	4,80	23,2	5,50	52,7	5,80	68,9
26 x 152	25	12,5	5,05	14,0	5,20	20,8	5,90	47,8	6,20	63,5
26 x 178	25	12,5	6,05	12,5	6,10	17,8	7,05	41,0	7,30	53,9
26 x 203	25	12,5	6,50	10,4	6,60	15,8	7,50	35,8	8,00	47,0
26 x 305	25	12,5	12,50	7,0	13,70	10,2	14,90	22,9	16,00	30,9
32 x 38	32	16	2,42	94,0	2,70	185,0	3,30	388,0	3,45	528,2
32 x 44	32	16	2,70	79,5	3,00	158,0	3,55	324,0	3,70	424,4
32 x 51	32	16	2,85	67,0	3,30	134,0	3,85	272,0	3,95	353,0
32 x 64	32	16	3,32	53,0	3,60	99,0	4,40	212,0	4,55	269,2
32 x 76	32	16	3,70	44,0	4,05	80,5	4,95	172,0	5,10	218,5
32 x 89	32	16	4,30	37,2	4,65	69,1	5,60	141,0	5,80	180,3
32 x 102	32	16	4,70	32,0	5,20	58,8	6,10	122,0	6,70	155,0
32 x 115	32	16	5,40	29,0	6,05	51,5	7,20	107,0	7,40	140,0
32 x 127	32	16	6,10	25,0	6,65	44,8	7,50	93,0	7,90	124,0
32 x 139	32	16	6,65	23,0	7,10	42,3	8,10	86,0	8,70	112,3
32 x 152	32	16	6,95	21,5	7,40	37,8	8,45	78,0	9,30	102,0
32 x 178	32	16	8,05	18,2	8,80	32,5	10,05	67,2	10,70	88,2
32 x 203	32	16	8,75	15,8	9,40	28,9	10,70	59,1	12,10	76,0
32 x 254	32	16	10,25	12,5	11,40	21,4	13,65	46,4	15,60	60,8
32 x 305	32	16	13,60	10,3	15,50	18,3	17,70	38,0	20,20	49,0

*N/W = RIGIDITÀ Rg N/mm / RATE Rg N/mm

Rev.2 - 2013



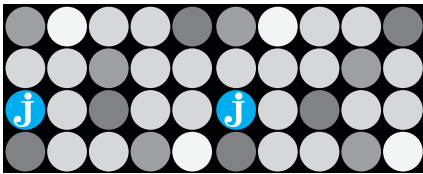
MOLLE PER STAMPI ISO 10243

DIE SPRINGS ISO 10243



	DF	DS	● CL	N/W*	● CM	N/W	● CF	N/W	● CXF	N/W
			PREZZI €							
38 x 51	40	20	3,45	92,0	3,90	181,6	4,65	350,0	5,30	628,0
38 x 64	40	20	4,10	73,0	4,50	140,0	5,40	269,0	6,10	487,0
38 x 76	40	20	4,80	63,0	5,00	108,0	6,40	219,0	7,40	379,0
38 x 89	40	20	5,75	51,0	6,10	90,7	7,60	190,0	8,30	321,0
38 x 102	40	20	6,65	43,0	7,00	81,0	8,55	163,0	8,95	281,0
38 x 115	40	20	7,55	39,6	8,10	71,8	9,70	142,0	10,20	245,0
38 x 127	40	20	8,35	37,0	9,00	62,7	10,50	128,0	11,80	221,0
38 x 139	40	20	8,95	32,0	9,70	57,5	11,00	115,0	12,50	190,0
38 x 152	40	20	9,60	28,0	10,35	51,6	11,60	105,0	13,15	168,0
38 x 178	40	20	11,00	25,2	11,50	44,1	13,60	89,0	14,40	146,0
38 x 203	40	20	12,00	22,7	12,90	36,7	14,60	77,0	15,60	132,0
38 x 254	40	20	13,60	17,0	14,00	30,1	17,30	61,0	19,30	107,0
38 x 305	40	20	16,50	14,8	19,50	24,6	21,80	51,0	25,80	87,8
51 x 64	50	25	6,70	156,0	7,40	209,0	9,00	413,0	10,65	709,0
51 x 76	50	25	7,70	125,0	8,40	168,0	10,30	339,0	12,40	572,0
51 x 89	50	25	8,80	109,0	9,65	140,0	11,80	288,0	14,20	475,0
51 x 102	50	25	9,90	94,0	10,90	119,0	13,30	245,0	16,00	405,0
51 x 115	50	25	11,00	81,0	12,10	106,0	14,80	215,0	17,70	352,0
51 x 127	50	25	12,50	71,0	13,50	97,0	16,70	192,0	18,80	316,0
51 x 139	50	25	13,10	66,5	14,55	87,0	18,30	168,0	19,90	274,0
51 x 152	50	25	13,90	60,0	15,50	80,0	19,40	154,0	21,00	239,0
51 x 178	50	25	15,50	52,0	16,20	69,5	21,40	134,0	21,80	215,0
51 x 203	50	25	17,20	44,0	19,30	59,8	24,60	117,0	26,00	187,0
51 x 229	50	25	-	-	23,80	50,9	-	-	-	-
51 x 254	50	25	22,50	35,0	26,20	43,9	32,10	89,0	35,00	153,0
51 x 305	50	25	27,30	28,5	32,70	38,6	36,60	73,0	44,50	127,0
63 x 76	63	38	14,90	189,0	17,00	312,0	19,90	618,0	23,60	952,0
63 x 89	63	38	16,90	158,0	18,40	260,0	21,50	515,0	25,20	819,0
63 x 102	63	38	18,40	131,0	19,80	221,0	22,50	438,0	28,40	700,0
63 x 115	63	38	19,70	116,0	20,95	187,0	23,90	370,0	32,00	620,0
63 x 127	63	38	20,50	103,0	22,20	168,0	25,90	333,0	34,00	565,0
63 x 152	63	38	23,60	84,3	24,20	136,0	28,70	269,0	37,70	458,0
63 x 178	63	38	27,00	71,5	28,50	114,0	32,30	226,0	42,30	384,0
63 x 203	63	38	29,70	61,7	31,90	100,0	36,90	198,0	46,00	337,0
63 x 229	63	38	-	-	35,90	89,2	-	-	-	-
63 x 254	63	38	38,10	47,0	40,50	78,4	44,20	155,0	54,20	263,0
63 x 305	63	38	48,10	38,2	49,80	64,7	52,50	128,0	65,30	218,0

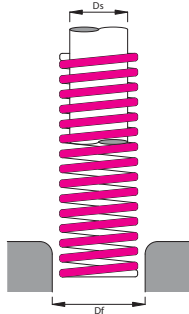
*N/W = RIGIDITÀ Rg N/mm / RATE Rg N/mm



MOLLE EXTRA-LEGGERE DIE SPRINGS EXTRA-LIGHT



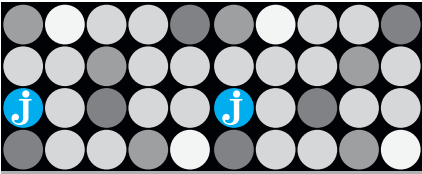
CXL
CARICHI EXTRA-LEGGERI / Extra-Light load
Fucsia / fuchsia



	DF	DS	CXL	N/W*
			PREZZI €	
20 x 25	20	10	1,15	32,1
20 x 32	20	10	1,25	24,7
20 x 38	20	10	1,30	20,7
20 x 45	20	10	1,45	17,8
20 x 50	20	10	1,50	15,3
20 x 65	20	10	1,80	12,1
20 x 75	20	10	1,90	10,2
20 x 90	20	10	2,20	8,6
20 x 101	20	10	2,40	7,5
20 x 115	20	10	2,70	6,7
20 x 126	20	10	2,95	6,1
20 x 140	20	10	3,10	5,5
20 x 151	20	10	3,25	5,1
20 x 303	20	10	8,80	2,5
25 x 25	25	12,5	1,30	52,7
25 x 32	25	12,5	1,50	40,0
25 x 38	25	12,5	1,75	33,3
25 x 45	25	12,5	1,95	28,6
25 x 50	25	12,5	2,15	24,7
25 x 65	25	12,5	2,60	19,4
25 x 75	25	12,5	3,00	16,3
25 x 90	25	12,5	3,35	13,9
25 x 101	25	12,5	3,65	12,1
25 x 115	25	12,5	4,15	10,8
25 x 126	25	12,5	4,40	9,8
25 x 140	25	12,5	4,75	8,9
25 x 151	25	12,5	5,15	8,1
25 x 176	25	12,5	5,85	6,9
25 x 202	25	12,5	6,60	6,1
25 x 303	25	12,5	11,75	4,0

	DF	DS	CXL	N/W*
			PREZZI €	
32 x 38	32	16	2,15	43,8
32 x 45	32	16	2,35	37,5
32 x 50	32	16	2,55	32,3
32 x 65	32	16	3,10	25,4
32 x 75	32	16	3,45	21,3
32 x 90	32	16	4,00	18,1
32 x 101	32	16	4,35	15,8
32 x 115	32	16	5,00	13,9
32 x 126	32	16	5,55	12,6
32 x 140	32	16	6,00	11,4
32 x 151	32	16	6,50	10,5
32 x 176	32	16	7,35	8,9
32 x 202	32	16	8,20	7,8
32 x 252	32	16	9,40	6,2
32 x 303	32	16	13,25	5,2
40 x 50	40	20	3,25	50,8
40 x 65	40	20	3,95	39,7
40 x 75	40	20	4,75	33,1
40 x 90	40	20	5,50	28,1
40 x 101	40	20	6,25	24,5
40 x 115	40	20	7,25	21,6
40 x 126	40	20	8,00	19,5
40 x 140	40	20	8,75	17,8
40 x 151	40	20	9,15	16,3
40 x 176	40	20	10,40	13,8
40 x 202	40	20	11,55	12,1
40 x 252	40	20	14,00	9,7
40 x 303	40	20	15,75	8,0
50 x 65	50	25	7,00	80,2
50 x 75	50	25	7,75	66,9
50 x 90	50	25	8,55	56,6
50 x 101	50	25	9,30	49,3
50 x 115	50	25	10,50	43,5
50 x 126	50	25	11,70	39,3
50 x 140	50	25	12,10	35,8
50 x 151	50	25	13,20	32,8
50 x 176	50	25	14,75	27,8
50 x 202	50	25	16,35	24,2
50 x 252	50	25	20,20	19,2
50 x 303	50	25	24,85	16,0

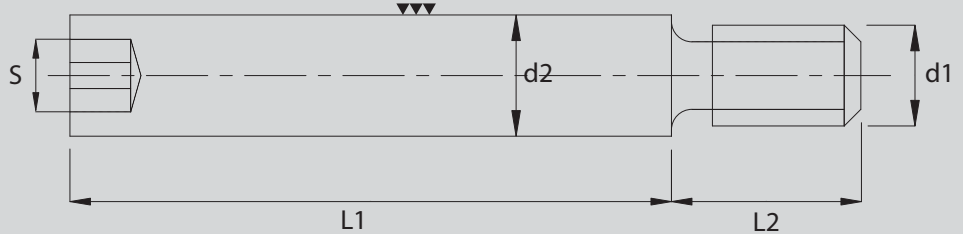
*N/W = RIGIDITÀ Rg N/mm / RATE Rg N/mm



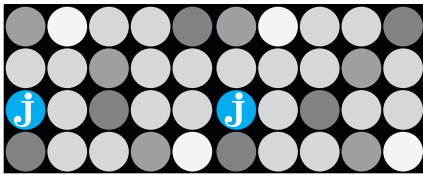
COLONNINE DI GUIDA DIN 9835 PILOT PINS DIN 9835

MATERIALE: ISO 12.9
TOLLERANZA DI RETTIFICA d2: "h8"
RESISTENZA ALLA ROTTURA PER TRAZIONE: 110-120 Kg/mm²
LIMITE DI ELASTICITÀ: 90/Kg/mm min.
ALLUNGAMENTO: 90% min.

MATERIAL: ISO 12.9
TOLERANCE OF SHAFT d2: "h8"
TENSIL STRENGTH: 110-120 Kg/mm²
LIMIT OF ELASTICITY: 90/Kg/mm min.
STRETCH: 90% min.

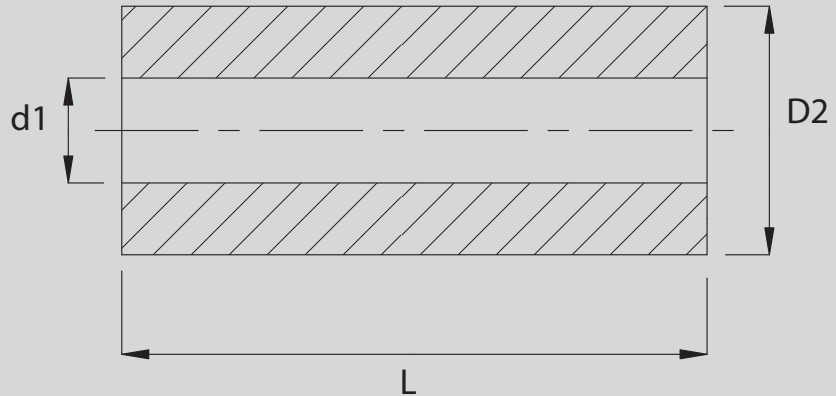


L2	6	9	15	15	18	25	30
S	3	4	5	6	8	10	14
d1	M4	M6	M8	M10	M12	M16	M20
d2	6	8	10	13	16	20	25
L1 +0/+ 0,05	PREZZI €						
15	1,45	1,50	1,90	2,40	-	-	-
20	1,45	1,50	1,90	2,40	3,00	-	-
25	1,45	1,50	1,90	2,40	3,00	4,75	-
32	1,50	1,60	2,00	2,40	3,20	4,75	10,45
40	1,65	1,80	2,15	2,50	3,40	5,15	10,45
50	1,90	2,00	2,40	2,65	3,75	5,40	11,40
63	-	2,50	2,60	2,90	3,95	6,00	12,35
80	-	3,15	3,20	3,10	4,35	6,40	14,25
95	-	-	3,80	3,30	4,60	7,15	15,70
118	-	-	-	4,00	5,00	8,10	16,50
140	-	-	-	-	5,80	9,50	17,30
180	-	-	-	-	7,60	12,35	19,00
200	-	-	-	-	-	14,25	21,40



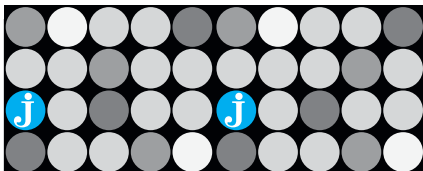
BARRE IN ELASTOMERO ELASTOMER BARS

- **90 SHORE A:** arancio / orange
- **82 SHORE A:** giallo / yellow
- **92 SHORE A:** rosso / red
- **94 SHORE A:** verde / green

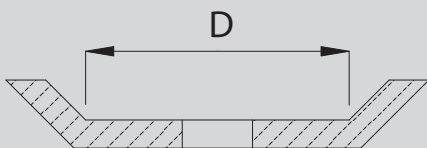


19

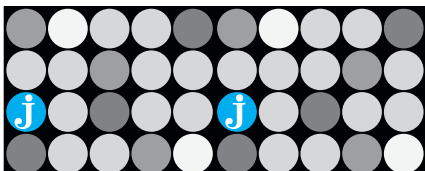
			PREZZI €			
D2	d1	L	● 90 SHORE A	● 82 SHORE A	● 92 SHORE A	● 94 SHORE A
16	6,5	250	4,60	8,00	8,00	8,00
20	8,5	250	6,50	11,00	11,00	11,00
25	10,5	250	10,50	17,50	17,50	17,50
32	13,5	500	23,00	28,50	28,50	28,50
40	13,5	500	38,00	47,00	47,00	47,00
50	17,0	500	49,50	62,00	62,00	62,00
63	17,0	500	77,50	94,50	94,50	94,50
80	21,0	500	114,00	133,00	133,00	133,00
100	21,0	500	180,00	225,00	225,00	225,00
125	27,0	500	250,00	302,00	302,00	302,00
			type adipol®		type ultraflex®	



SEDI METALLICHE PER MOLLE IN ELASTOMERO SPACER FOR ELASTOMER SPRINGS



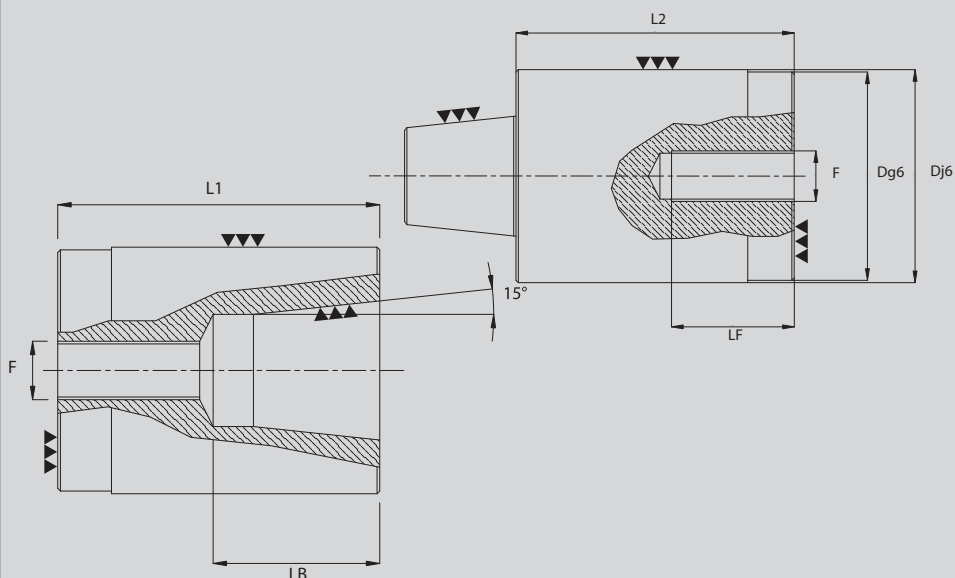
D	16	20	25	32	40	50	63	80	100
PREZZI €	1,00	1,00	1,05	1,10	1,15	1,25	1,35	3,00	3,40



CENTRAGGI CONICI TIPO EUROPA E TIPO LUNGO CONICAL INTERLOCK EUROPE TYPE AND LONG SIZE

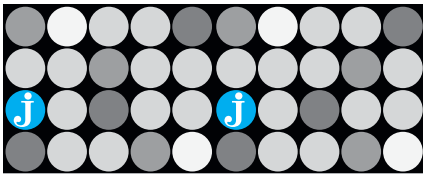
MATERIALE: 16 Cr Ni 4
TRATTAMENTO TERMICO:
Cementazione + tempra
DUREZZA: Hrc 60-62

MATERIAL: 16 Cr Ni 4
HEAT TREATMENT:
Cementing+Hardening
HARDNESS: Hrc 60-62



TIPO EUROPA / EUROPE TYPE							PREZZI
D	L	L1	L2	LB	LF	FMA	€
14	34	17	17	8	12	5MA	21,00
16	34	17	17	8	12	5MA	21,00
20	54	27	27	13	15	8MA	23,00
25	54	27	27	15	15	8MA	26,00
26	54	27	27	15	15	8MA	26,00
30	72	36	36	20	18	10MA	30,00
32	72	36	36	20	18	10MA	30,00
40	92	46	46	25	18	10MA	36,00
42	92	46	46	25	18	10MA	36,00

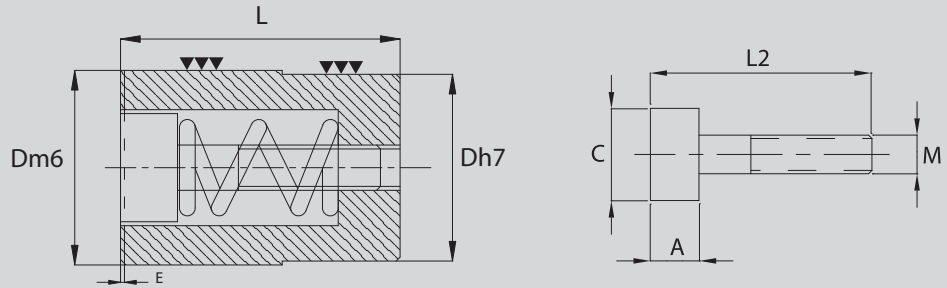
TIPO LUNGO / LONG TYPE							PREZZI
D	L	L1	L2	LB	LF	FMA	€
16	50	25	25	8	12	5MA	22,00
20	64	32	32	13	15	8MA	24,00
25	64	32	32	15	15	8MA	27,00
32	80	40	40	20	18	10MA	31,50
40	100	50	50	25	18	10MA	38,00



DATARI PER PLASTICA E PRESSOFUSIONE SERIE INCISA DATES STAMPS FOR PLASTIC AND PRESSURE DIE CASTING

CORPO: acciaio 1.2343
INSERTO: acciaio 1.2343
DUREZZA: Hrc 48-52

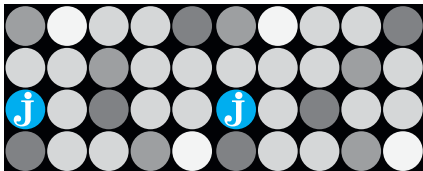
BODY: steel 1.2343
INSERT: steel 1.2343
HARDNESS: Hrc 48-52



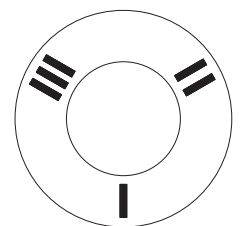
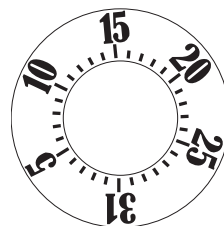
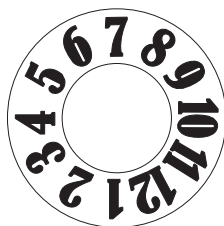
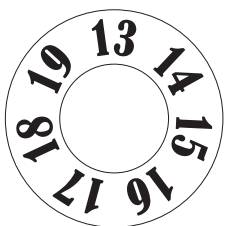
DATARIO COMPLETO CORPO + INSERTO / COMPLETE DATERS BODY + INSERTS

D	L±0,02	E	A	L2	M	C	PREZZI €
5	8	0,2	2	8	1,6 x 0,2	3,1	37,00
6	8	0,2	2	8	1,6 x 0,2	3,1	35,50
8	10	0,25	2,5	10	2,3 x 0,25	4,4	35,50
10	12	0,35	3	12	2,5 x 0,35	5,2	38,50
12	14	0,35	3	14	3 x 0,35	6,2	38,50
16	14	0,35	3,5	14	4 x 0,35	8,2	40,50
20	16	0,35	4,5	16	4 x 0,35	11	41,50

LA REALIZZAZIONE DELL'INCISIONE È ESEGUITA CON MACCHINE A LASER • SI EFFETTUA LA REALIZZAZIONE DI DATARI SU SPECIFICHE DEL CLIENTE
THE ENGRAVING OF NUMBERS AND SYMBOLS IS MADE BY LASER MACHINE • WE MAKE DATE STAMPS ACCORDING TO YOUR DRAWING



CORPI DATARI DATERS BODY

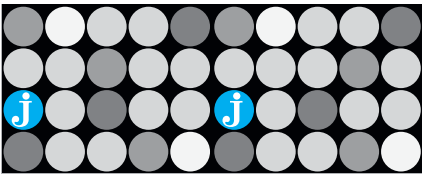


CORPO ANNO BODY YEAR	PREZZO €
A05	25,50
A06	24,00
A08	24,00
A10	26,00
A12	26,00
A16	27,00
A20	27,50

CORPO MESE BODY MONTH	PREZZO €
M05	25,50
M06	24,00
M08	24,00
M10	26,00
M12	26,00
M16	27,00
M20	27,50

CORPO GIORNO BODY DAY	PREZZO €
G05	25,50
G06	24,00
G08	24,00
G10	26,00
G12	26,00
G16	27,00
G20	27,50

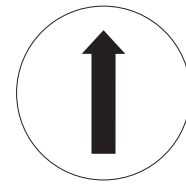
CORPO TURNO BODY TURN	PREZZO €
T05	25,50
T06	24,00
T08	24,00
T10	26,00
T12	26,00
T16	27,00
T20	27,50



INSERTI DATARI INSERTS

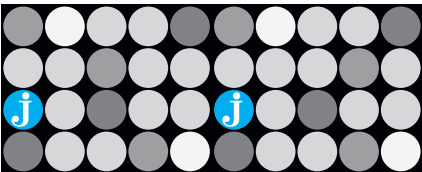
SI EFFETTUA LA REALIZZAZIONE DI CORPI, INSERTI E MARCHI SU SPECIFICHE DEL CLIENTE E LAVORAZIONI DI INCISIONE SU METALLI A DISEGNO

WE MAKE BODIES AND INSERTS ACCORDING TO YOUR SKETCH AND SPECIAL DRAWING ON ANY METAL SURFACE



FRECCIA ANNO ARROW YEAR	PREZZO €
FA05	11,50
FA06	11,50
FA08	11,50
FA10	12,50
FA12	12,50
FA16	13,50
FA20	14,00

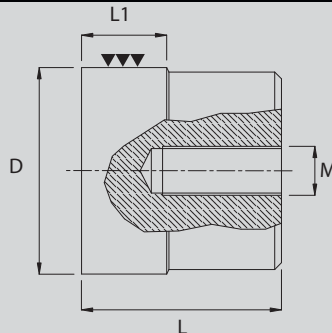
FRECCIA NEUTRA ARROW BLANK	PREZZO €
F05	11,50
F06	11,50
F08	11,50
F10	12,50
F12	12,50
F16	13,50
F20	14,00



MARCHI DI RICICLAGGIO UNI EN ISO 1043-1 RECYCLING LABELS UNI EN ISO 1043-1

MATERIALE: 1.2083
DUREZZA: Hrc 48-50

MATERIAL: 1.2083
HARDNESS: Hrc 48-50



D m6	L	L1	M	S	PREZZI €
10	12	6,5	M5	6	19,50
16	14	7,5	M6	10	22,00
20	16	8,5	M6	12	25,00



FRECCHE / neutral
Solo frecce
Only arrows



PE-LD
Polietilene bassa densità / Low-density polyethylene



ABS
Termopolimero acrilon / Acrylonitrile butstyrene



POM
Poliacetato
Polyacetate



PET
Polietilene tereftalato
Polyethylene tereftalate



PP
Polipropilene
Polypropylene



ALIM / food
Alimenti / Foodstuff



PC
Policarbonato
Polycarbonate



PE-HD
Polietilene alta densità
High-density polyethylene



PS
Polistirolo
Polystyrene



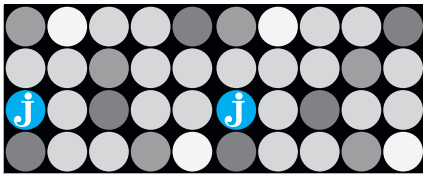
PA
Nylon / Polyamid



PPO
Polifenil-ossido
Polypheniloxide



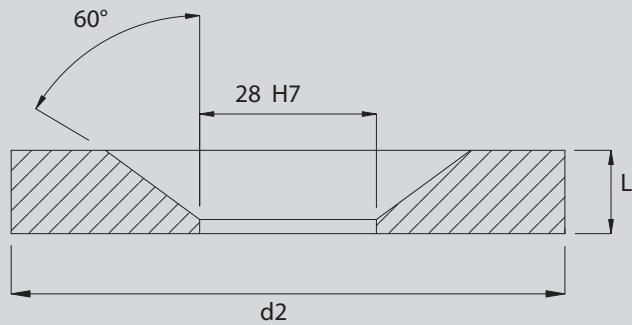
PVC
Poli cloruro di vinile
Polyvinyl chloride



ANELLI DI CENTRAGGIO CENTERING RINGS

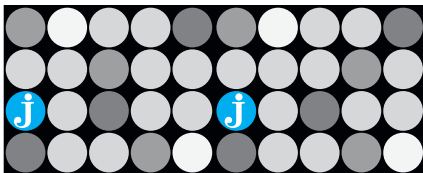
MATERIALE: C45
FINITURA: Torniti
TOLLERANZA "L": ±0,05

MATERIAL: C45
FINISHING: Turned
TOLERANCE "L": ±0,05



	d2	60	70	80	90	100	125	150	160	175	200
PREZZI €	L10	5,50	5,70	5,90	6,20	7,20	8,90	14,00	15,50	16,50	18,50
	L20	-	-	8,90	-	10,60	13,00	19,00	23,50	26,50	30,50

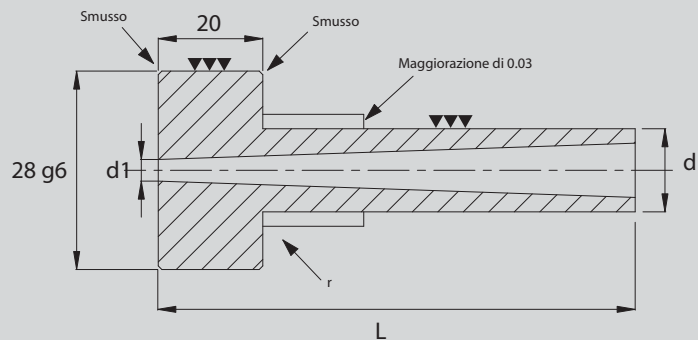
23



BUSSOLE DI INIEZIONE INJECTION BUSHES

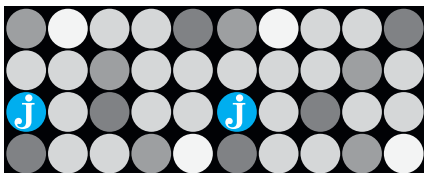
MATERIALE: 38 NCD4
FINITURA:
foro conico 5% alesato e lappato
TOLLERANZA: d ISA h6

MATERIAL: 38 NCD4
FINISHING:
5% bored and lapped conical hole
all bushes are fully ground on centres
TOLERANCE: d ISA h6

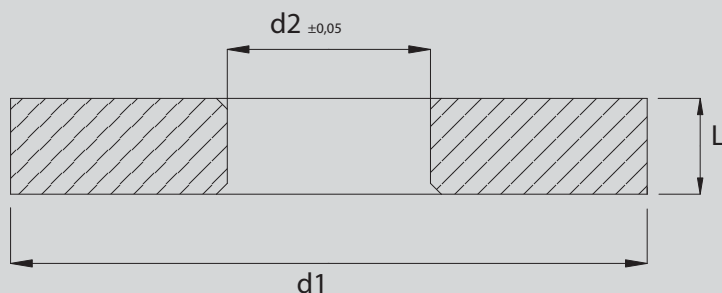


TUTTE LE BUSSOLE SONO INTERAMENTE RETTIFICATE SUI CENTRI • ALL THE ITEMS ARE FINISHED WITH CENTER GRINDING MACHINE

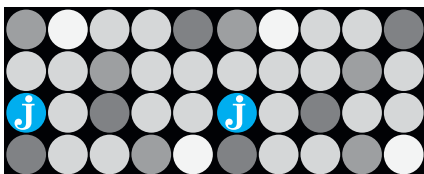
		LUNGHEZZA / length								
		50	65	75	85	95	105	115	125	
d	d1	PREZZI €								
NON TEMPRATE / NOT HARDENED HRC 27/32	14	3	14,20	15,10	16,40	17,00	18,00	21,80	22,60	27,25
	18	3	14,20	15,10	16,40	17,00	18,00	21,80	22,60	27,25
	14	4	14,20	15,10	16,40	17,00	18,00	21,80	22,60	27,25
	18	4	14,20	15,10	16,40	17,00	18,00	21,80	22,60	27,50
TEMPRATE / HARDENED HRC 40/44	14	3	15,80	17,20	18,50	19,10	20,00	23,90	25,00	30,00
	18	3	15,80	17,20	18,50	19,10	20,00	23,90	25,00	30,00
	14	4	15,80	17,20	18,50	19,10	20,00	23,90	25,00	30,00
	18	4	15,80	17,20	18,50	19,10	20,00	23,90	25,00	30,00



ANELLI DI CENTRAGGIO SBOZZATI MULTIUSO SEMIFINISHED CENTRING RINGS



d1	d2	L	€
100	24	25	13,50
125	24	25	15,50
150	24	25	20,50
160	24	25	24,00
175	24	25	27,50
200	24	25	30,50



PIEDINI E RONDELLE APOGGIA TAVOLINO STOP PINS AND TABLE BANK

MATERIALE: 16 Cr Ni 4

TOLLERANZA:

"d1" in "m6" + sottotesta

TRATTAMENTO TERMICO:

Cementazione + tempra

MATERIAL: 16 Cr Ni 4

TOLERANCE :

"d1" in "m6" + underhead

HEAT TREATMENT:

Cementing+Hardening

MATERIALE: 16 Cr Ni 4

TOLLERANZA: L=±0,01

TRATTAMENTO TERMICO:

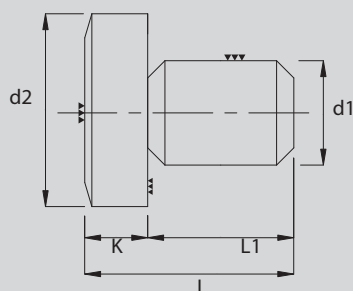
Cementazione + tempra

MATERIAL: 16 Cr Ni 4

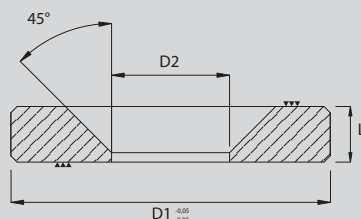
TOLERANCE: L=±0,01

HEAT TREATMENT:

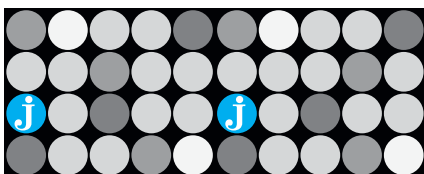
Cementing+Hardening



d1	d2	K	L1	L	€
8	18	5	15	20	1,20
14	24	6	15	21	1,55



D1	D2	L	€
18	4,3	3	1,15
20	5,3	5	1,20
26	4,3	4	1,85
28	4,3	3	2,00



BUSSOLE FILETATE PER CENTRAGGIO PIASTRE THREADED BUSH FOR CENTERING OF PLATES

MATERIALE: 16 Cr Ni 4

DUREZZA: Hrc 60-62

TRATTAMENTO TERMICO:

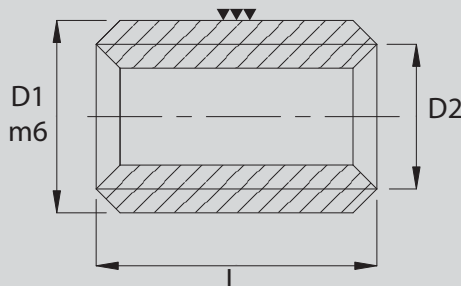
Cementazione + tempra

MATERIAL: 16 Cr Ni 4

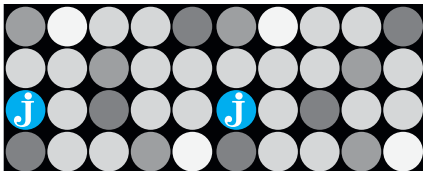
HARDNESS: Hrc 60-62

HEAT TREATMENT:

Cementing+Hardening



D1	D2	L	€
12	8 MA	16	1,95
14	10 MA	16	1,75
18	12 MA	16	1,80
18	14 MA	16	1,80
20	16 MA	16	1,95
22	18 MA	16	2,05



SPINE CILINDRICHE DIN 6325 DOWEL PINS DIN 6325

MATERIALE: Acciaio con resistenza a trazione di min. 600 N/mm²
DUREZZA: Hrc 60±2

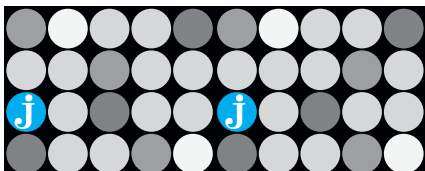
MATERIAL: Steel with a tensile strength of min. 600 N/mm²
HARDNESS: Hrc 60±2



TOLLERANZA DI RETTIFICA: "m6 e h6" / TOLERANCE OF GRINDING: "m6 and h6"
* Ø 1,0 / 1,5 / 2,5 mm DISPONIBILI SOLO in "m6" / * Ø 1,0 / 1,5 / 2,5 mm ARE AVAILABLE ONLY in "m6"

DIAMETRO / diameter d - Prezzi in €

L	1 *	1,5 *	2	2,5 *	3	4	5	6	8	10	12	14	16	18	20
4	0,11	-	-	-	-	-	-	-	-	-	-	-	-	-	-
5	0,11	0,11	-	-	-	-	-	-	-	-	-	-	-	-	-
6	0,11	0,11	0,11	0,11	0,11	0,11	-	-	-	-	-	-	-	-	-
8	0,12	0,11	0,11	0,11	0,11	0,11	-	-	-	-	-	-	-	-	-
10	0,12	0,11	0,09	0,11	0,09	0,10	0,10	0,13	-	-	-	-	-	-	-
12	0,13	0,11	0,09	0,11	0,09	0,10	0,11	0,13	-	-	-	-	-	-	-
14	-	0,11	0,09	0,11	0,09	0,10	0,12	0,14	-	-	-	-	-	-	-
16	-	0,11	0,09	0,12	0,09	0,10	0,12	0,15	0,23	-	-	-	-	-	-
18	-	0,13	0,09	0,12	0,09	0,10	0,13	0,15	0,23	0,31	-	-	-	-	-
20	-	0,15	0,09	0,15	0,09	0,11	0,14	0,16	0,25	0,31	0,39	-	-	-	-
24	-	0,30	0,09	0,15	0,10	0,11	0,15	0,18	0,25	0,31	0,39	-	-	-	-
28	-	-	0,10	0,20	0,11	0,12	0,15	0,19	0,26	0,34	0,40	-	-	-	-
30	-	-	0,10	0,26	0,14	0,15	0,17	0,21	0,29	0,36	0,40	-	-	-	-
32	-	-	-	0,28	0,14	0,15	0,17	0,21	0,29	0,39	0,41	-	-	-	-
36	-	-	-	-	0,15	0,16	0,18	0,22	0,31	0,40	0,48	-	-	-	-
40	-	-	-	-	0,15	0,18	0,20	0,24	0,31	0,41	0,53	0,69	1,04	1,23	1,38
45	-	-	-	-	-	0,20	0,25	0,26	0,34	0,43	0,58	0,70	1,06	1,24	1,38
50	-	-	-	-	-	0,21	0,30	0,28	0,36	0,45	0,64	0,73	1,10	1,28	1,38
55	-	-	-	-	-	0,23	0,34	0,36	0,39	0,49	0,68	0,75	1,14	1,30	1,44
60	-	-	-	-	-	0,25	0,38	0,40	0,43	0,53	0,74	0,81	1,18	1,44	1,45
70	-	-	-	-	-	-	0,43	0,43	0,46	0,60	0,90	0,93	1,26	1,58	1,73
80	-	-	-	-	-	-	0,45	0,46	0,48	0,63	1,04	1,11	1,39	1,70	1,98
90	-	-	-	-	-	-	-	0,50	0,51	0,68	1,19	1,23	1,44	2,00	2,31
100	-	-	-	-	-	-	-	-	0,60	0,74	1,25	1,40	1,53	2,08	2,36
120	-	-	-	-	-	-	-	-	-	0,81	1,44	1,53	1,93	2,38	2,76
140	-	-	-	-	-	-	-	-	-	-	1,58	1,78	2,38	3,01	3,30
150	-	-	-	-	-	-	-	-	-	-	1,73	1,98	2,56	3,19	3,59



SPINE CILINDRICHE CON FORO D'ESTRAZIONE DIN 7979 DOWEL PINS WITH TAPPED HOLE DIN 7979

MATERIALE: Acciaio con resistenza a trazione di min. 600 N/mm²

DUREZZA: Hrc 60±2

MATERIAL: Steel with a tensile strength of min. 600 N/mm²

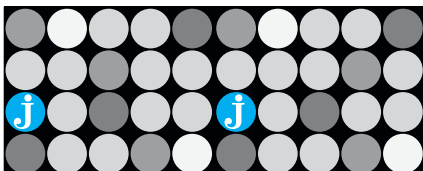
HARDNESS: Hrc 60±2



TOLLERANZE DI RETTIFICA: "m6 e h6"
TOLERANCE OF GRINDING: "m6 and h6"

DIAMETRO / diameter d - Prezzi in €

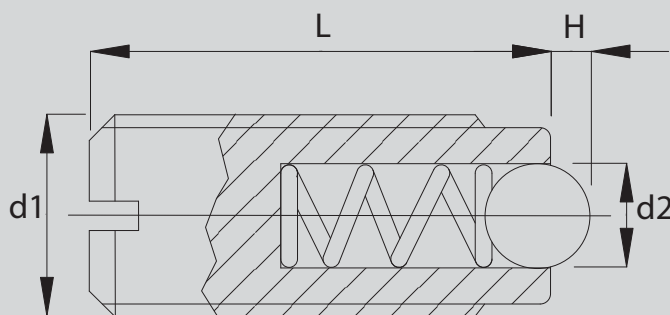
L	6x4 MA	8x5 MA	10x6 MA	12x6 MA	14x8 MA	16x8 MA	18x10 MA	20x10 MA
20	0,64	0,68	0,79	0,77	-	-	-	-
24	0,64	0,68	0,79	0,80	-	-	-	-
28	0,65	0,73	0,79	0,84	-	-	-	-
30	0,65	0,73	0,79	0,87	-	-	-	-
32	0,65	0,73	0,79	0,87	-	-	-	-
36	0,65	0,75	0,86	0,90	-	-	-	-
40	0,68	0,75	0,86	0,93	1,09	1,31	-	-
45	0,68	0,78	0,90	0,99	1,09	1,31	-	-
50	0,68	0,78	0,90	1,05	1,09	1,36	1,54	1,74
55	0,69	0,79	0,93	1,09	1,13	1,46	1,61	1,78
60	0,69	0,83	0,93	1,13	1,24	1,55	1,70	1,86
70	0,73	0,88	1,01	1,13	1,28	1,59	1,89	2,03
80	0,76	0,91	1,01	1,35	1,43	1,64	2,03	2,20
90	0,80	0,93	1,05	1,46	1,56	1,74	-	2,70
100	0,91	1,04	1,06	1,55	1,70	1,88	-	2,80
120	-	1,09	1,18	1,65	1,93	2,39	-	3,38
140	-	-	1,35	1,81	2,21	2,86	-	3,84
150	-	-	-	-	2,34	3,01	-	4,23



GRANI A SFERA CON INTAGLIO A CACCIAVITE BALL PLUNGERS WITH NOTCH FOR SCREWDRIVER

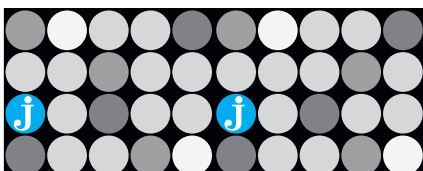
MATERIALE: 5.8 e acciaio inossidabile
SFERA: In acciaio INOX
 temprata e lucidata
TRATTAMENTO SUPERFICIALE:
 Brunito

MATERIAL: quality 5.8
 and stainless steel
SPHERE: bright stainless steel
 hardened and lapped.
SURFACE TREATMENT: Burnished

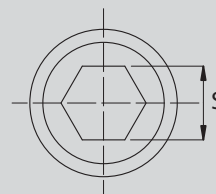
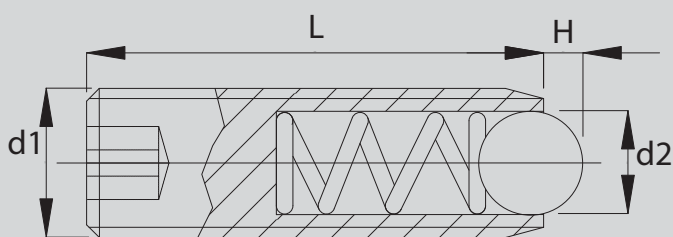


PREZZI €

d1	L	H	d2	FORZA INIZIALE INITIAL STRENGTH N / mm	FORZA FINALE FINAL STRENGTH N / mm	ACCIAIO STEEL	INOX STAINLESS
M3	7	0,5	1,5	1,5	3	1,50	3,80
M4	9	0,8	2,5	6	12	0,82	3,20
M5	12	0,9	3	7	13	0,82	3,20
M6	14	1,0	3,5	9	15	0,88	3,40
M8	16	1,5	5	20	35	0,90	4,30
M10	19	2,0	6	25	45	1,15	4,90
M12	22	2,5	8	35	60	1,80	5,95
M16	24	3,5	10	65	110	2,45	7,45
M20	30	4,5	12	80	160	4,90	9,40

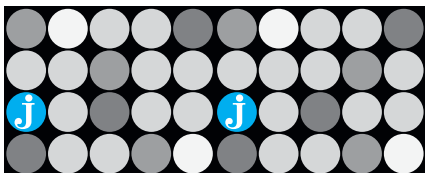


GRANI A SFERA CON ESAGONO INCASSATO BALL PLUNGERS WITH INSERTED HEXAGONE

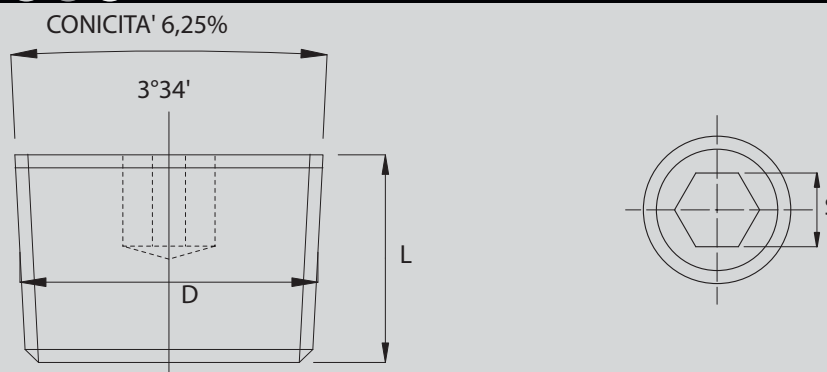


PREZZI €

d1	L	H	d2	FORZA INIZIALE INITIAL STRENGTH N / mm	FORZA FINALE FINAL STRENGTH N / mm	S	ACCIAIO STEEL	INOX STAINLESS
M6	15	1,0	3,5	9	13	3	2,10	5,35
M8	18	1,5	4,5	15	30	4	2,70	5,90
M10	23	2,0	6	20	35	5	2,95	6,75
M12	26	2,5	8	30	55	6	3,95	9,10
M16	33	3,5	10	65	125	8	5,25	14,45
M20	43	4,5	12	80	160	10	7,05	17,90
M24	48	5,5	15	90	180	12	12,30	29,40

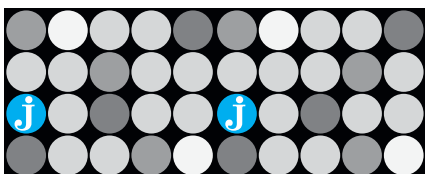


TAPPI CONICI GAS TIPO BSPT CONICAL PLUG TYPE GAS BSPT

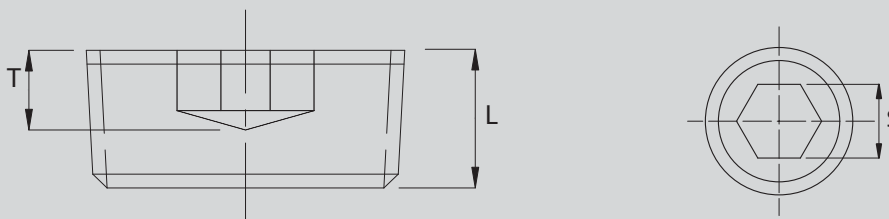


TAPPI CONICI / CONICAL PLUG - BSPT					PREZZI €
D	L	S	FILETTI PER POLLICE THREATS P. INCH	DIM. MAX D DIM. MAX D	ACCIAIO / STEEL RC 35/40
1/8"	9,78	3/16	28	9,2	0,23
1/4"	12,9	1/4	19	12,4	0,38
3/8"	14,5	5/16	19	15,9	0,49
1/2"	17,7	3/8	14	19,9	0,90
3/4"	20,9	9/16	14	25,4	3,20

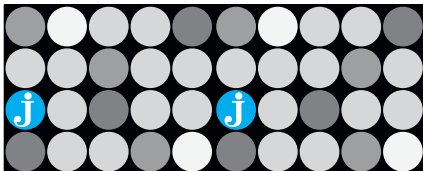
28



TAPPI CONICI TIPO DIN 906 CONICAL PLUG TYPE DIN 906



TAPPI CONICI / CONICAL PLUG - DIN 906				PREZZI €	
D	L	S	T	ACCIAIO 5.8 STEEL 5.8	OTTONE BRASS
M8x1	8	4	4	0,14	0,23
M10x1	8	5	4	0,16	0,29
M12x1,5	10	6	5	0,19	0,44
M14x1,5	10	7	5	0,23	0,58
M16x1,5	10	8	5	0,32	0,76
R 1/8"	8	5	4	0,16	0,35
R 1/4"	10	7	5	0,22	0,47
R 3/8"	10	8	5	0,32	0,88
R 1/2"	10	10	5	0,49	1,15
R 3/4"	12	12	6	0,91	3,70

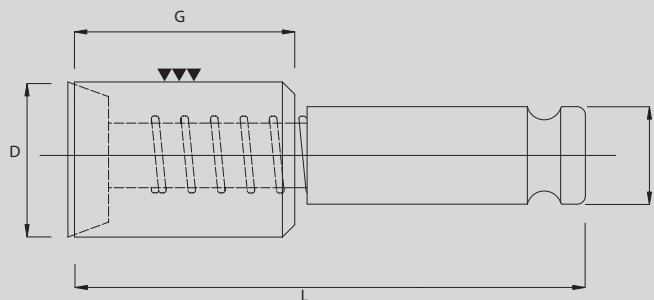


VALVOLA PER L'ARIA - TIPO "A"

AIR VALVE - TYPE "A"

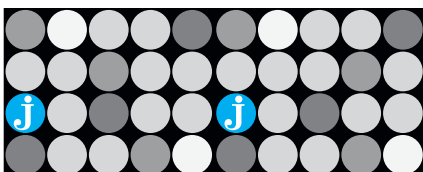
MATERIALE: Acciaio inox AISI 420
DUREZZA: Hrc 50-55
**COMPLETAMENTE RETTIFICATE
 E CON DADO AUTOBLOCCANTE**

MATERIAL: Stainless steel AISI 420
HARDENESS: Hrc 50-55
**FULLY GROUND AND WITH
 SELFLOCKING NUT**



				PREZZI
D + 0,010 + 0,015	G	L	I	€
8	11	28	6	40,00
10	11	31	7	40,00
12	18	31	8	43,00
16	20	43	10	49,00
18	22	43	12	49,00
20	20	43	12	53,00
25	20	63	14	56,00

29

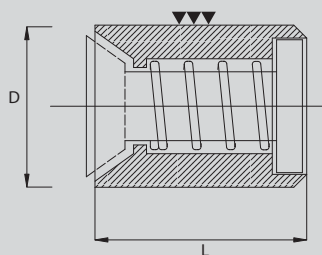


VALVOLA PER L'ARIA - TIPO "B"

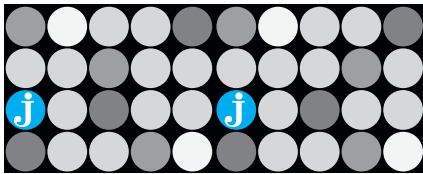
AIR VALVE - TYPE "B"

MATERIALE: Acciaio inox AISI 420
DUREZZA: Hrc 50-55
**COMPLETAMENTE RETTIFICATE
 E CON DADO AUTOBLOCCANTE**

MATERIAL: Stainless steel AISI 420
HARDENESS: Hrc 50-55
**FULLY GROUND AND WITH
 SELFLOCKING NUT**



		PREZZI
D + 0,010 + 0,015	L	€
8	14	39,00
10	14	41,00
12	18	43,00
16	20	49,00
18	22	49,00
20	20	54,00
26	20	56,00

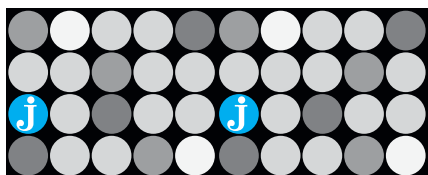


ISO - TOLLERANZE ISO - TOLERANCES

ESTERNI SHAFTS mm	$\mu\text{m} = 0,001 \text{ mm}$																	
	f6	f7	g6	h3	h4	h5	h6	h7	h8	h9	j6	js6	js9	k6	m5	m6	n5	n6
> 1 ≤ 3	- 6 -12	- 6 -16	- 2 - 8	0 -2	0 - 3	0 - 4	0 - 6	0 -10	0 -14	0 -25	+ 4 - 2	+ 3 - 3	+12,5 -12,5	+ 6 0	+ 6 + 2	+ 8 + 2	+ 8 + 4	+10 + 4
> 3 ≤ 6	-10 -18	-10 -22	- 4 -12	0 -2,5	0 - 4	0 - 5	0 - 8	0 -12	0 -18	0 -30	+ 6 - 2	+ 4 - 4	+ 15 - 15	+ 9 + 1	+ 9 + 4	+12 + 4	+13 + 8	+16 + 8
> 6 ≤ 10	-13 -22	-13 -28	- 5 -14	0 -2,5	0 - 4	0 - 6	0 - 9	0 -15	0 -22	0 -36	+ 7 - 2	+4,5 - 4,5	+ 18 - 18	+10 + 1	+12 + 6	+15 + 6	+16 +10	+19 +10
> 10 ≤ 18	-16 -27	-16 -34	- 6 -17	0 - 3	0 - 5	0 - 8	0 -11	0 -18	0 -27	0 -43	+ 8 - 3	+5,5 - 5,5	+21,5 -21,5	+12 + 1	+15 + 7	+18 + 7	+20 +12	+23 +12
> 18 ≤ 30	-20 -33	-20 -41	- 7 -20	0 - 4	0 - 6	0 - 9	0 -13	0 -21	0 -33	0 -52	+ 9 - 4	+6,5 - 6,5	+ 26 - 26	+15 + 2	+17 + 8	+21 + 8	+24 +15	+28 +15
> 30 ≤ 50	-25 -41	-25 -50	- 9 -25	0 - 4	0 - 7	0 -11	0 -16	0 -25	0 -39	0 -62	+11 - 5	+ 8 - 8	+ 31 - 31	+18 + 2	+20 + 9	+25 + 9	+28 +17	+33 +17
> 50 ≤ 80	-30 -49	-30 -60	-10 -29	0 - 5	0 - 8	0 -13	0 -19	0 -30	0 -46	0 -74	+12 - 7	+9,5 - 9,5	+37 - 37	+21 + 2	+24 +11	+30 +11	+33 +20	+39 +20
> 80 ≤ 120	-36 -58	-36 -71	-12 -34	0 - 6	0 -10	0 -15	0 -22	0 -35	0 -54	0 -87	+13 - 9	+11 -11	+43,5 -43,5	+25 + 3	+28 +13	+35 +13	+38 +23	+45 +23

31

FORI HOLES mm	$\mu\text{m} = 0,001 \text{ mm}$																	
	E8	F7	G7	H5	H6	H7	H8	H9	H10	H11	J7	JS5	K6	K7	M6	M7	P6	P7
> 1 ≤ 3	+ 28 + 14	+16 + 6	+12 + 2	+ 4 0	+ 6 0	+10 0	+14 0	+25 0	+ 40 0	+ 60 0	+ 4 - 6	+ 2 - 2	0 - 6	0 -10	- 2 - 8	- 2 -12	- 6 -12	- 6 -16
> 3 ≤ 6	+ 38 + 20	+22 +10	+16 + 4	+ 5 0	+ 8 0	+12 0	+18 0	+30 0	+ 48 0	+ 75 0	+ 6 - 6	+2,5 -2,5	+ 2 - 6	+ 3 - 9	- 1 - 9	0 -12	- 9 -17	- 8 -20
> 6 ≤ 10	+ 47 + 25	+28 +13	+20 + 5	+ 6 0	+ 9 0	+15 0	+22 0	+36 0	+ 58 0	+ 90 0	+ 8 - 7	+ 3 - 3	+ 2 - 7	+ 5 -10	- 3 -12	0 -15	-12 -21	- 9 -24
> 10 ≤ 18	+ 59 + 32	+34 +16	+24 + 6	+ 8 0	+11 0	+18 0	+27 0	+43 0	+ 70 0	+110 0	+10 - 8	+ 4 - 4	+ 2 - 9	+ 6 -12	- 4 -15	0 -18	-15 -26	-11 -29
> 18 ≤ 30	+ 73 + 40	+41 +20	+28 + 7	+ 9 0	+13 0	+21 0	+33 0	+52 0	+ 84 0	+130 0	+12 - 9	+4,5 - 4,5	+ 2 -11	+ 6 -15	- 4 -17	0 -21	-18 -31	-14 -35
> 30 ≤ 50	+ 89 + 50	+50 +25	+34 + 9	+11 0	+16 0	+25 0	+39 0	+62 0	+100 0	+160 0	+14 -11	+5,5 - 5,5	+ 3 -13	+ 7 -18	- 4 -20	0 -25	-21 -37	-17 -42
> 50 ≤ 80	+106 + 60	+60 +30	+40 +10	+13 0	+19 0	+30 0	+46 0	+74 0	+120 0	+190 0	+18 -12	+6,5 - 6,5	+ 4 -15	+ 9 -21	- 5 -24	0 -30	-26 -45	-21 -51
> 80 ≤ 120	+126 + 72	+71 +36	+47 +12	+15 0	+22 0	+35 0	+54 0	+87 0	+140 0	+220 0	+22 -13	+7,5 - 7,5	+ 4 -18	+10 -25	- 6 -28	0 -35	-30 -52	-24 -59



CONDIZIONI GENERALI DI VENDITA

GENERAL TERMS AND CONDITIONS OF SALE

Art. 1 - Oggetto e caratteristiche del prodotto

1.1 Con le presenti Condizioni Generali di Vendita (C.G.V.) JETCO S.r.l. (d'ora in avanti "Fornitore") ai sensi dell'art. 1470 e ss c.c. si impegna a consegnare al Cliente e farli acquisire la proprietà dei prodotti dal medesimo richiedi tramite apposita conferma d'ordine.

1.2 La descrizione/tipologia del prodotto e il costo unitario di ogni unità sono quelli indicati nell'apposito catalogo munito di Listino prezzi (L.P.) predisposto dal Fornitore e allegato alla Proposta di vendita (P.V.) in uno alle presenti C.G.V. In mancanza di allegazione del listino prezzi, s'intende applicato e vincolante quello generalmente praticato per il singolo prodotto oggetto di vendita nell'anno di conclusione del contratto, che il Cliente dichiara di conoscere e accettare.

Art. 2 - Rapporti continuativi e modifiche alle C.G.V.

2.1 Le presenti C.G.V. regolano ogni aspetto del rapporto tra il Fornitore e il Cliente, anche per ordini effettuati in via continuativa. Esse sono applicate insieme alla P.V. Per ogni ordine successivo alla prima è fatto automatico rinvio alle presenti C.G.V. senza necessità di ulteriore accettazione.

2.2 Qualsiasi modifica alle presenti C.G.V. dovrà risultare per iscritto.

Art. 3 - Proposta di acquisto e disponibilità "salvo venduto"

3.1 Ogni Proposta di Acquisto (P.A.), anche se per il tramite di un agente, è sempre soggetta ad accettazione del Fornitore, anche se tacita.

3.2 Alla richiesta di mera disponibilità di merce in stock il Fornitore si riserva di dare riscontro con conferma del quantitativo, la quale deve sempre intendersi "salvo venduto" e non vincolante fino alla conferma d'ordine ricevuta in forma scritta dal Cliente, il quale non ha diritto a indennizzi o risarcimenti di sorta in caso di mancato riscontro del Fornitore e/o per mancata conferma della medesima quantità di merce a fronte di altro ordine nel frattempo pervenuto.

3.3 Sulle vendite di importo inferiore ad € 50,00 oltre IVA mensili il Fornitore addebita al Cliente spese di gestione pari ad € 05,00.

Art. 4 - Spese

4.1 Le spese di gestione ed esecuzione della fornitura di cui alle presenti C.G.V. sono a carico del Cliente se non diversamente pattuito per iscritto.

4.2 A titolo meramente esemplificativo per spese di cui al punto 4.1 s'intendono i costi di spedizione e trasporto, per commissioni bancarie sui pagamenti, tasse, imposte, costi registrazione, corrispondenza ecc...

Art. 5 - Prezzo

Il prezzo praticato per l'acquisto di ogni singolo prodotto è quello risultante dal listino prezzi allegato e s'intende sempre al netto di IVA di legge ed eventuali imposte gravanti sulla merce, salvo diversa specificazione. I prezzi dei listini sono fissi e invariabili, salvo modifiche che il Fornitore si riserva di apportare previa comunicazione per iscritto inoltrata almeno sessanta giorni prima al compratore.

Art. 6 - Condizioni di pagamento e interessi di mora in caso di ritardo

6.1 Il pagamento del prezzo e di qualsiasi altra somma dovuta dal Cliente va effettuato nei tempi e con le modalità specificate nella conferma della P.V. o, in difetto, nella comunicazione inoltrata dal Fornitore. Eventuali diverse modalità di pagamento e/o di concessione di ulteriori dilazioni avranno efficacia solo se accettate per iscritto dal Fornitore.

6.2 L'eventuale tolleranza di pagamenti non avvenuti entro il termine concordato o di quello risultante dalla fattura di vendita non equivale ad accettazione dell'inadempienza.

6.3 In caso di pagamento tardivo il Cliente è tenuto a corrispondere gli interessi di mora ex D.Lgs. n. 231/2002, oltre al risarcimento forfettario ivi previsto.

6.4 E' fatta salva la facoltà del Fornitore di domandare anche il risarcimento degli ulteriori danni quali conseguenza diretta dell'inadempimento del Cliente.

Art. 7 - Garanzia per i vizi/difetti e termine di denuncia

7.1 Il Fornitore garantisce ai sensi dell'art. 1490 c.c. che i prodotti sono esenti da vizi e conformi alle specifiche tecniche dichiarate nel catalogo, che il Cliente dichiara di avere visionato e, comunque, conosciuto.

7.2 Tale garanzia si limita ai prodotti utilizzati in ambienti e per applicazioni conformi agli scopi industriali e/o distributivi della vendita. È esclusa la garanzia per difetti dipendenti, anche solo parzialmente, da uso non conforme alle finalità per le quali il prodotto è stato costruito o alle caratteristiche indicate nel catalogo.

7.3 A richiesta del Cliente, quando eventuali vizi e difetti del prodotto dipendano dalla sua produzione, il Fornitore si impegna a sostituire o riparare il prodotto medesimo o a concedere la riduzione del prezzo nei limiti delle presenti C.G.V.

7.4 Fermi gli obblighi di cui all'art. 7.3, è esclusa l'applicazione dell'art. 1494 c.c. e il Cliente in nessun caso ha diritto di chiedere qualsivoglia risarcimento (diretto o indiretto o consequenziale, anche per rivendita a terzi) derivante dall'uso del prodotto eventualmente affetto da vizi o difetti.

7.5 Il Fornitore è tenuto a prestare la garanzia di cui all'art. 7.1 solo a condizione che il Cliente abbia denunciato i vizi o i difetti al Fornitore, per iscritto, indagherabilmente e a pena di decadenza, entro otto giorni dalla consegna del prodotto o dal suo ricevimento ex art. 1511 c.c. decorrenti dal giorno in cui è provata la consegna nel luogo di destinazione tramite apposizione di firma sull'originale del Documento di Trasporto consegnato in copia dal vettore al destinatario o a suo incaricato. Per i vizi occulti, non rilevabili con l'ordinaria diligenza, tale termine decorre dalla loro scoperta.

7.6 Fermo restando il tempestivo onere di denuncia, la garanzia è valida per un massimo di 90 (novanta) giorni dalla data di consegna del prodotto.

Art. 8 - Consegna del prodotto, termini e responsabilità

8.1 Fatta salva la disponibilità di magazzino, il Fornitore consegna il prodotto acquistato dal Cliente al vettore da questi indicato o incaricato (F.C.A. - Franco Vettore Luogo convenuto) entro 5 (cinque) giorni lavorativi (da intendersi esclusi il sabato e la domenica) decorrenti dal giorno successivo a quello in cui il Fornitore ha ricevuto conferma scritta della P.V. da parte del Cliente. Per i prodotti non nella disponibilità immediata di magazzino, il Fornitore avra cura di comunicare al Cliente la data indicativa di consegna.

8.2 In difetto di indicazione da parte del Cliente, il Fornitore consegna i prodotti acquistati al proprio vettore (C.P.T. - Carriage Paid To), anticipandone i costi con successivo addebito al Cliente.

8.3 I termini di consegna si intendono validi unicamente in normali condizioni di lavoro, salvo casi di forza maggiore, caso fortuito, sciopero e ogni altra circostanza che non consenta il trasporto. Essi non sono in ogni caso da ritenersi essenziali né vincolanti per il Fornitore, salvo impegno scritto del medesimo.

8.4 E' facoltà del Fornitore, in ragione anche delle disponibilità di magazzino, effettuare consegne del prodotto parziali e/o non con il medesimo vettore.

8.5 Nel caso di cui all'art. 8.1 e 8.2 il Fornitore è liberato dalla responsabilità per la perdita o l'avaria del prodotto dal momento della sua consegna al vettore o, in caso di trasporto cumulativo, anche con più vettori, al primo vettore.

8.6 Eventuali ritardi nelle consegne derivanti da fatti non imputabili al Fornitore e/o consegne incomplete in nessun caso danno diritto alla risoluzione del contratto né ad indennizzi o risarcimenti a favore del Cliente, fatto salvo lo storno per eventuali prodotti mancanti o l'obbligo del Cliente di restituire, a spese del Fornitore, quelli in eccesso rispetto alla conferma d'ordine, salvo che il Cliente preferisca trattenerli versando la differenza di prezzo convenuta nell'ordine.

Art. 9 - Documenti

Salvo diverso accordo, il Fornitore mette a disposizione del Cliente l'eventuale documentazione che, in relazione al tipo ed alla natura del o dei prodotti oggetto di compravendita, si renderà a tal fine necessaria.

Art. 10 - Clausola solve et repete

Il Cliente non può mai evitare o ritardare il pagamento del prezzo della vendita o l'adempimento di altri obblighi a suo carico opponendo al Fornitore qualunque tipo di eccezione, salvo quanto previsto dall'art. 1462 c.c.

Art. 11 - Eccezione di inadempimento

Il Fornitore, in difetto di pagamento o in caso di pagamento parziale, può rifiutare la consegna della merce, ai sensi dell'art. 1460 c.c., fino a che non ottenga quanto spettante per capitale, interessi di cui all'art. 6.3 e ogni altra spesa, fatta salva la risoluzione del contratto e il risarcimento dei danni.

Art. 12 - Recesso

Nel caso di recesso da parte del Cliente dopo che al Fornitore è pervenuta la sua conferma d'ordine, ai sensi dell'art. 1373 c.c. spetta al Fornitore, indipendentemente dalla prestazione, un corrispettivo per il recesso pari al 50% del totale imponibile dell'ordine. Si considera quale recesso di fatto o tacito ogni azione od omissione del Cliente che, in violazione del dovere di cui all'art. 1375 c.c., non compia quanto necessario per ricevere la prestazione del Fornitore.

Art. 13 - Risoluzione giudiziale e diffida ad adempiere

13.1 Il presente contratto si risolve: a) per mancato pagamento dei prodotti, anche solo parziale, entro i termini convenuti; b) per le cause di cui agli artt. 1517, 1519 c.c.; c) per mancata consegna dei prodotti oltre il termine di novanta giorni da quello contrattualmente stabilito; d) per mancata prestazione della garanzia di cui all'art. 7 o per impossibilità di applicare i rimedi di cui all'art. 7.3; e) per ogni altro atto o fatto di una delle Parti contrario alla buona fede ex art. 1375 c.c.

13.2 Ai sensi dell'art. 1455 c.c. la parte non inadempiente dovrà diffidare l'altra a mezzo raccomandata a/r ad adempiere in un termine non minore di quindici giorni, decorso il quale il contratto s'intenderà senz'altro risolto.

Art. 14 - Legge applicabile e Foro competente

14.1 Per tutto quanto non disposto dalle presenti C.G.V. si applicano le disposizioni del codice civile italiano e delle leggi speciali italiane.

14.2 Le controversie nascenti dall'interpretazione, applicazione ed esecuzione delle presenti C.G.V. sono di competenza esclusiva del Foro di Bergamo.

I dati personali del Cliente sono trattati secondo il disposto del D.Lgs. n. 196/03 in materia di trattamento dei dati personali. Il Fornitore è il titolare del trattamento. I dati personali del Cliente sono raccolti e trattati solo per l'esecuzione del presente accordo. Ai sensi dell'art. 7, D.Lgs. n. 196/03 il Cliente ha il diritto di chiedere al Fornitore l'aggiornamento, la rettifica, l'integrazione, la cancellazione e la trasformazione in forma anonima dei propri dati. Ai sensi e per gli effetti degli artt. 1341 e 1342 c.c. dichiaro di avere letto le seguenti clausole e di ulteriormente approvarne il contenuto:

Art. 7 - Garanzia per i vizi/difetti e termine di denuncia; Art. 8 - Consegna del prodotto, termini e responsabilità; Art. 10 - Clausola solve et repete; Art. 11 - Eccezione di inadempimento; Art. 12 - Recesso; Art. 14 - Legge applicabile e Foro competente.

Art. 1 - General Provisions

1.1 The terms and conditions set out below shall form part of all the agreements executed between the Seller and the Buyer for the supply of the Seller products and they will prevail over any general rules submitted by the Buyer, unless accepted in writing by the Seller.

1.2 The Seller can change, integrate or vary the General Terms and Conditions of Sale by including such variations in the quotation or any other written correspondence sent to the Buyer, who has to sign the document to enforce the new provisions of the agreement.

Art. 2 - Orders and request of availability of goods in stock - Revocation

2.1 Every order, order proposal or supply request forwarded to the Seller must be written or, after an order placed verbally or by telephone, confirmed in writing. Otherwise the Seller cannot be liable for mistakes or consequent misunderstanding. Each order proposal or request, even if submitted through an agent, must be directly forwarded by the Buyer to the Seller.

2.2 Upon specific request, the Seller can inform the Buyer about availability of Products in stock. This statement is meant as not binding for the Seller until the order confirmation will be in writing received by the Buyer. The Buyer who only forwarded request of availability in stock has not right to pretend compensation, damages or indemnity by the Seller in case in the meanwhile the Products would be sent to another Buyer upon order confirmation in writing.

2.3 The offer may be revoked by the Buyer if the revocation reaches the Seller before he has dispatched the acceptance. In any case the offer cannot be anymore revoked later than 3 (three) working days since the Seller has dispatched the acceptance.

Art. 3 - Product description

All the drawing, photographs, illustrations, descriptions, technical data and performance or any other data or information about the Product, contained in documents or drawings annexed to the Seller's offer or included in catalogues, tables, prospects, pricelist, Seller's advertising are to be considered purely as approximate indications.

Art. 4 - Warranty

4.1 The Seller hereby warrants that Products are materially conform to the description hereto attached as annex.

4.2 The Seller represents and warrants that Products shall be free from defect and shall comply with the technical specifications forwarded by the Seller.

4.3 Under warranty obligation, the Seller commits to replacing and/or repairing the spoiled and/or faulty defect within the limits of the contract and without any further refunding obligation deriving from direct and/or indirect and/or subsequent damage deriving to the Buyer or any third parties due to product defect. The warranty shall be valid only on the Products in suitable environment and in suitable applications in compliance with what has been foreseen relating to the nature of the product.

4.4 In any case the warranties set forth in this Agreement expressly exclude all other warranties express or implied warranties of merchantability and fitness for a particular purpose.

4.5 The warranty is valid within the time limit of 90 (ninety) days from the delivery of the Product, provided that a written complaint is notified to the Seller within the time limit of 8 (eight) days from the delivery of the Product.

Art. 5 - Prices, terms of payment and default interests

5.1 In case of absence of pricelist, prices are those generally practiced by the Seller at the date of signature of the Agreement.

5.2 The price of products excludes any statutory VAT which shall be payable at the date of delivery or pursuant specific provisions included in the invoice. Unless otherwise stated, all prices quoted in any document by the Seller do not include packaging or transport costs, nor the ancillary expenses as indicated in the Seller's sales catalogue in force at the moment of the conclusion of the Agreement. Taxes, stamps, custom duties and any other supplementary cost are not included in the prices and they will be at the expense of the Buyer.

5.3 An administrative cost of € 05,00= will be charged to the order lower than € 50,00, VAT excluded.

5.4 The Seller is entitled to recover default interest on delayed payment starting on the due date, calculated at the official reference rate at the European Central Bank, according to Italian Legislative Decree n. 231/2002.

5.5 If the Buyer fails to take payment in the time limit, the Seller shall have the right to suspend or refuse, at its sole discretion, further deliveries.

Art. 6 - Delivery and transportation - Limitation of liability - Shipment costs

6.1 Unless otherwise agreed, the delivery shall be FCA (Incoterms 2011) to the carrier specified by the Buyer within 5 (five) working days from the day after the written notice of the order confirmation. With reference to the Products that are not immediately available, the Seller will notify to the Buyer the approximate time of delivery, that cannot be anyway considered as binding.

6.2 When the Seller carries the means of the carrier for the delivery, this can take place through one or more of them. The Seller will deliver the Product to the sole or first carrier, who must control the Product he receives. Since the consignment of the Product to the sole or first carrier to the delivery to the Buyer, the Seller will not be liable for any loss or damage or any kind whatsoever caused directly or indirectly by any delay in the completion of the contract or delivery of the contract.

6.3 Any liability to supply as a result of force majeure or other unforeseen incidents outside the Seller responsibility including, without limitation, strikes, locks out, acts of public authorities, subsequent cease of export or import opportunities shall, for their duration and in accordance with their impact, relieve the Seller from the obligation to comply with any agreed time for delivery.

6.4 In any case all shipment costs shall be covered by the Buyer, included the custom duties.

Art. 7 - Defect, solve et repete clause and retention of title clause

7.1 In case of notice of defect the Buyer, pursuant to the art. 4.5, shall declare it by notification in writing within time limit of 8 (eight) working days from the delivery of the Product established through the signature of the Buyer on the document of delivery.

7.2 In case of notification of faults and defects, the Buyer will not be entitled to start or continue proceedings without previously paying the total price in accordance with the contract. The payment will, in no case, be suspended or delayed.

7.3 The Seller shall retain title to the Products until they are fully paid for. In such case, the Seller will be entitled to claim the restitution of all Products towards either the Buyer and third parties, while the Buyer is obliged to pretend to the third parties that they return or release the Products in the meantime delivered.

Art. 8 - Governing law, jurisdiction and boilerplate

8.1 Despite of the Buyer's nationality, the present General Terms and Conditions of Sale and all the agreements executed between the Seller and the Buyer shall be governed by Italian laws.

8.2 Any dispute arising in connection with the interpretation, validity or performance of the present General Terms and Conditions and all the relevant agreements, shall be of the exclusive competence of the Court of Bergamo.

8.3 The invalidity or unenforceability of any provisions of this agreement shall not affect the validity or enforceability of any other provision of this agreement, which shall remain in full force and effect.

Art. 9 - Breach of contract and Termination by notice

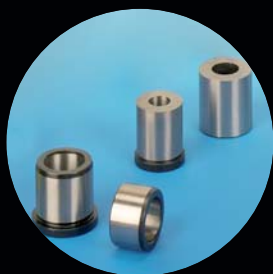
9.1 Without prejudice to the right set forth in the art. 5.4, the Seller may terminate the Agreement in the event of Buyer's default of its payment obligations hereinafter.

9.2 The Buyer may terminate the Agreement in the event of Seller's default of its both warranty and delivery obligations previously written formal notice within 15 (fifteen) days. In case of non-performance despite of the formal notice, the Agreement shall be certainly deemed terminated.

Art. 10 - Data protection law

The personal data of the Buyer shall be processed in accordance with the Italian data protection law (Legislative Decree 196/2003). The Seller informs the Buyer that the Seller is the data controller and that the Buyer's personal data shall be collected and processed for the only purpose of the performance of this agreement. Pursuant article 7 of the Italian Legislative Decree 196/2003, the Buyer has the right to ask the Seller the updating, amendment, integration, writing off and transformation in anonymous form of its data.

The seller and the buyer state to have read and understood all the clauses above with specific attention to: Art. 5 - Prices, terms of payment and default interests; Art. 6 - Delivery and transportation - Limitation of liability - Shipment costs; Art. 7 - Defect, solve et repete clause and retention of title clause; Art. 8 - Governing law, jurisdiction and boilerplate.



BUSSOLE DI MASCHERAGGIO DIN 172 E DIN 179
MATRICI DA TRANCIA DIN 9845 A E B
DRILL BUSHES DIN 179 AND DIN 172
MATRICES DIN 9845 A AND B



VITI A COLLETO CON GAMBO RETTIFICATO ISO 7379
SHOULDER SCREW WITH GROUND SHAFT ISO 7379



MOLLE PER STAMPI ISO 10243
DIES SPRINGS ISO 10243



VITI A COLLETO CON DISTANZIALE RETTIFICATO
SHOULDER SCREW WITH GROUND SPACER



BARRE IN ELASTOMERO TIPO ADIPOL® E ULTRAFLEX®
ELASTOMER BARS TYPE ADIPOL® AND ULTRAFLEX®



CENTRAGGI CONICI, SPINE, TAPPI E PIEDINI
INTERLOCK, CONICAL PLUG, DOWEL PINS AND STOP PINS